



**SANTA  
MARIA**

# **NORMA DE FORNECIMENTO DE ENERGIA ELÉTRICA**

REVISÃO 09: JANEIRO/2026

## SUMÁRIO

1 - INTRODUÇÃO .....	7
2 - CAMPO DE APLICAÇÃO.....	7
3 - REFERÊNCIAS NORMATIVAS .....	8
4 - DEFINIÇÕES .....	9
5 - CONDIÇÕES GERAIS DE FORNECIMENTO .....	12
6 - MODALIDADES DE FORNECIMENTO .....	15
6.1 - Modalidade 1 - Ligação Monofásica .....	15
6.2 - Modalidade 2 - Ligação Bifásica .....	16
6.3 - Modalidade 3 - Ligação Trifásica .....	16
6.4 - Modalidade 4 - Ligação através da rede Primária de Distribuição.....	16
6.5 - Modalidade 5 - Ligação de edificações coletivas ou agrupamentos de medição direto da rede secundária.....	16
6.6 - Modalidade 6 - Ligação através de câmara de transformação .....	17
6.7 - Modalidade 7 - Ligação sujeita a consulta prévia de viabilidade .....	17
7 - DOCUMENTO DE RESPONSABILIDADE TÉCNICA.....	17
7.1 - Ancoragem do ramal de ligação aéreo .....	18
8 - PROJETO ELÉTRICO .....	19
8.1 - Abrangência.....	19
8.2 - Apresentação do Projeto .....	19
8.3 - Requisitos mínimos para aprovação do projeto elétrico.....	19
8.4 - Informações complementares.....	20
9 - PEDIDO DE LIGAÇÃO .....	21
9.1 - Requisitos Gerais .....	21
10 - CONDIÇÕES BÁSICAS PARA LIGAÇÃO.....	22
10.1 - Padrão de Entrada de Energia .....	22
10.2 - Condutores.....	23
10.3 - Ramal de Ligação Aéreo .....	24
10.4 - Ramal de Entrada Aéreo .....	25
10.5 - Ramal de Entrada Subterrâneo.....	26
10.6 - Postes e Pontaletes .....	28
10.7 - Eletrodutos .....	28
10.8 - Terminais Modulares (mufas) para Ramais Subterrâneos em MT.....	29
10.9 - Transformadores .....	29
10.10 - Para-raios .....	30

10.11 - Caixas para Equipamentos de Medição e Proteção .....	30
10.12 - Caixas para Passagem Subterrâneas .....	31
10.13 - Grupos Geradores Particulares .....	31
11 - DISPOSITIVO DE PROTEÇÃO CONTRA SURTOS – DPS.....	31
11.1 - Especificações Gerais .....	32
12 - ATERRAMENTO .....	32
13 - PROTEÇÃO CONTRA SOBRECORRENTE .....	34
13.1 - Proteção das Unidades Consumidoras Modalidades 1, 2 e 3 .....	34
13.2 - Proteção das Unidades Consumidoras Modalidade 4.....	34
13.3 - Proteção da Unidade Consumidora Modalidades 5 .....	36
14 - CÂMARA DE TRANSFORMAÇÃO .....	36
14.1 - Localização .....	36
14.2 - Características Construtivas .....	36
15 - SUBESTAÇÕES PARTICULARES .....	38
16 - MEDIÇÃO.....	39
16.1 - Unidades Consumidoras das Modalidades 1, 2 e 3. ....	39
16.2 - Unidades Consumidoras ligadas através da Rede Primária .....	40
16.3 - Unidades Consumidoras ligadas através de Agrupamentos de Medição ..	41
16.4 - Unidades Consumidoras ligadas através de Agrupamentos de Medição Modulares.....	42
17 - FORNECIMENTO TEMPORÁRIO .....	43

**LISTA DE TABELAS**

Tabela 1 - Dimensionamento para Unidades Consumidoras nas Modalidades 1, 2, 3 e 5 (127/220 V) .....	46
Tabela 2 - Dimensionamento para Unidades consumidoras nas Modalidades 1 e 2 (127/254 V) .....	47
Tabela 3 - Dimensionamento para proteção geral em BT para transformadores monofásicos e trifásicos.....	48
Tabela 4 - Dimensionamento para Unidades Consumidoras Modalidade 4 com medição em MT .....	49
Tabela 5 - Dimensionamento para proteção geral em BT Trifásica 127/220 V (Modalidades 5) .....	50
Tabela 6 - Dimensionamento de Postes e Pontaletes .....	51
Tabela 7 - Dispositivos de Partida de Motores Trifásicos Atendido em BT .....	52
Tabela 8 - Dimensionamento de Barramento na MT e BT .....	53
Tabela 9 - Escolha de Elos Fusíveis Primários .....	54
Tabela 10 - Determinação dos (KVar) necessários para correção do Fator de Potência .....	55
Tabela 11 - Fatores de Demanda para Cargas de Iluminação e Tomadas de Uso Geral .....	56
Tabela 12 - Fatores de Demanda para Condicionadores de Ar .....	57
Tabela 13 - Fatores de Demanda de Alguns Aparelhos de Uso Residencial .....	58
Tabela 14 - Demanda Individual de Motores Monofásicos.....	59
Tabela 15 - Demanda Individual de Motores Trifásicos .....	60
Tabela 16 - Consumo Médio Mensal de Eletrodomésticos .....	61

**LISTA DE DESENHOS**

Desenho 1 - Exemplificação dos Ramais .....	63
Desenho 2 - Entrada Aérea do Ramal de Ligação em BT.....	64
Desenho 3 - Medição instalada em Parede a Dois, Três e Quatro fios.....	65
Desenho 4 - Medição instalada em Poste de Concreto Armado pré-fabricado .....	66
Desenho 5 - Derivação Subterrânea de BT.....	67
Desenho 6 - Ramal de entrada Subterrâneo em MT.....	69
Desenho 7 - Caixas para medidores e equipamentos de Sistema de Medição I .....	71
Desenho 8 - Caixas para Medidores e equipamentos de Sistema de Medição II ....	72
Desenho 9 - Aterramento Materiais Padronizados.....	73
Desenho 10 - Padrão de entrada opção Subterrânea e Aérea (agrupamento de 2 medições polifásicas).....	74
Desenho 11 - Padrão de entrada opção Subterrânea e Aérea (agrupamento de 4 medições polifásicas).....	76
Desenho 12 - Padrão de entrada opção Subterrânea e Aérea (agrupamento de 4 medições polifásicas e medição do condomínio).....	78
Desenho 13 - Padrão de entrada opção Subterrânea e Aérea (agrupamento de 6 medições polifásicas e medição do condomínio).....	79
Desenho 14 - Padrão de entrada opção Subterrânea e Aérea (agrupamento de 8 medições polifásicas e medição do condomínio).....	80
Desenho 15 - Padrão de entrada opção Subterrânea e Aérea (agrupamento de 12 medições polifásicas e medição do condomínio).....	81
Desenho 16 - Padrão de entrada opção Subterrânea e Aérea (sistema modular de 3 medições polifásicas).....	81
Desenho 17 - Padrão de entrada opção Subterrânea e Aérea (sistema modular de 4 medições polifásicas).....	83
Desenho 18 - Padrão de entrada opção Subterrânea e Aérea (sistema modular de 6 medições polifásicas).....	84
Desenho 19 - Padrão de entrada opção Subterrânea e Aérea (sistema modular de 9 medições polifásicas).....	85

Desenho 20 - Padrão de entrada opção Subterrânea e Aérea (sistema modular de 12 medições polifásicas).....	86
Desenho 21 - Padrão de entrada opção Subterrânea e Aérea (sistema modular de 15 medições polifásicas).....	87
Desenho 22 - Padrão de entrada opção Subterrânea e Aérea (sistema modular de 18 medições polifásicas).....	88
Desenho 23 - Quadro de Proteção Geral – QGBT para agrupamentos de medições	89
Desenho 24 - Subestação Externa Monofásica de 10, 15 ou 25 KVA.....	90
Desenho 25 - Subestação Externa Monofásica de 37,5 KVA .....	91
Desenho 26 - Subestação Externa Trifásica de 45 KVA .....	92
Desenho 27 - Subestação Externa Trifásica de 75 KVA .....	93
Desenho 28 - Subestação Externa Trifásica de 112,5 KVA .....	94
Desenho 29 - Subestação Externa Trifásica de 150 até 225 KVA .....	95
Desenho 30 - Fixação das cruzetas suportes de Transformadores em Subestações Externas montadas em dois postes.....	96
Desenho 31 - Cabine de Medição em Média Tensão.....	97
Desenho 32 - Exemplo de Câmara de Transformação para edifício de Uso Coletivo	98
Desenho 33 - Subestação abrigada I .....	99
Desenho 34 - Subestação abrigada II .....	100
Desenho 35 - Subestação abrigada III.....	101
Desenho 36 - Vista interna de Subestação .....	102
Desenho 37 - Detalhes da fachada de Subestação Abrigada.....	103
Desenho 38 - Ferragens suportes dos equipamentos de Medição e Grades de Proteção.....	104
Desenho 39 - Malha de Aterramento.....	105

## **LISTA DE SIGLAS E ABREVIATURAS**

ABNT	- Associação Brasileira de Normas Técnicas
ANEEL	- Agência Nacional de Energia Elétrica
ART	- Anotação de Responsabilidade Técnica
BT	- Baixa Tensão
CV	- Cavalo Vapor
DIN	- Padrão de Indústria Alemã
DPS	- Dispositivo de Proteção Contra Surto
IEC	- Comissão Eletrotécnica Internacional
KV	- Quilo Volt
KVA	- Quilo Volt Amper
KVAr	- Quilo Volt Amper Reativo
KW	- Quilo Watt
MT	- Média Tensão
NBI	- Nível Básico de Isolamento
NBR	- Norma Técnica de Abrangência Brasileira
NR	- Norma Regulamentadora
NBR ISO	- Norma Técnica de Abrangência Internacional
NBR NM	- Norma Técnica de Abrangência em Países do Mercosul
PDF	- Formato Portátil de Documento
PVC	- Policloreto de Vinilo
RES	- Resolução
SF6	- Hexafluoreto de Enxofre
USG	- Medida de Gauge para Chapas de Aço
UV	- Radiação Ultravioleta
XLPE	- Polietileno Reticulado

## **1 - INTRODUÇÃO**

Esta Norma Técnica tem a finalidade de estabelecer requisitos mínimos e diretrizes técnicas para o fornecimento de energia elétrica em tensão de distribuição às unidades consumidoras de uso individual ou coletivo na área de concessão da SANTA MARIA. A mesma se aplica tanto às instalações consumidoras novas como às reformas e ampliações das existentes.

As instruções aqui apresentadas estão em consonância com as Normas da Associação Brasileira de Normas Técnicas - ABNT e dispositivos legais em vigor, e poderão ser alteradas a qualquer tempo, no todo ou em parte, sem prévio aviso ou notificações, por razões de ordem técnica ou alterações na legislação específica para melhor atendimento às necessidades do sistema. Esta norma poderá ser acessada através do endereço eletrônico site: <https://portal.elfsm.com.br/downloads>.

## **2 - CAMPO DE APLICAÇÃO**

Esta Norma Técnica aplica-se ao fornecimento de energia elétrica em tensão secundária de (127/220 V ou 127/254 V) nos seguintes casos:

- a) Edificações individuais com carga instalada igual ou inferior a 75 kW;
- b) Unidades consumidoras em edificações de uso coletivo e demanda até 225 kW;

Para o fornecimento de energia elétrica em tensão primária de distribuição nas (classe 15 ou 25 KV) no caso:

- a) Instalações consumidoras com demanda contratada até 2.500 KW.

A SANTA MARIA pode ainda estabelecer tensão de fornecimento diversa das definidas acima quando a unidade consumidora possuir equipamento que possa prejudicar a qualidade do fornecimento a outros consumidores e houver conveniência técnica e econômica para o subsistema elétrico, desde que haja anuência do consumidor.

### **3 - REFERÊNCIAS NORMATIVAS**

As normas relacionadas a seguir são indispensáveis à aplicação deste documento. Para referências datadas, aplicam-se somente as edições citadas. Para referências não datadas, aplicam-se as edições mais recentes do referido documento (incluindo emendas).

- RES. ANEEL - Resolução nº 1000 de 7 de dezembro de 2021;
- ABNT Norma Regulamentadora - NR 10 - Segurança em instalações e serviços em eletricidade;
- ABNT NBR 8451:2020 - Postes de concreto armado para redes de distribuição de energia elétrica – Especificação;
- ABNT NBR 8158:2017 - Ferragens eletrotécnicas para redes aéreas de distribuição de energia elétrica – Especificação;
- ABNT NBR 7287:2023 - Cabos de potência com isolamento sólida extrudada de polietileno reticulado (XLPE) para tensões de 1 a 35 KV - Requisitos de desempenho;
- ABNT NBR 6939:2018 - Coordenação do Isolamento;
- ABNT NBR 5456:2010 - Eletricidade geral, Terminologia;
- ABNT NBR 5440:2014 - Transformadores para redes aéreas de distribuição;
- ABNT NBR 5410:2004 - Instalações Elétricas de Baixa Tensão;
- ABNT NBR 14918:2002 - Chumbadores Mecânicos pós-instalados em concreto - avaliação e desempenho;
- ABNT NBR 16615:2018 - Redes de distribuição aérea de energia elétrica com cabos multiplexados autossustentados;
- ABNT NBR 15992:2011 - Redes de distribuição aérea de energia elétrica com cabos cobertos fixados em espaçadores - 36,2 KV;
- ABNT NBR 15820:2023 - Caixa para medidor de energia elétrica – requisitos;
- ABNT NBR 15688:2009 - Redes de distribuição aérea de energia elétrica com condutores nus;
- ABNT NBR 14039:2021 - Instalações Elétricas de Média Tensão;
- ABNT NBR 13571:2024 - Haste de aterramento aço-cobreada e acessórios;
- ABNT NBR 13231:2015 - Proteção contra Incêndio em Subestações Elétricas.

Caso ocorram itens conflitantes nas Normas mencionadas, prevalecerá aquela que assegurar qualidade superior.

## **4 - DEFINIÇÕES**

### **4.1 – Aterramento**

Ligação elétrica à terra de todas as partes metálicas não energizadas de uma instalação, incluindo o condutor neutro.

### **4.2 - Caixa de Barramento**

Caixa de material polimérico com barras de cobre em seu interior dimensionadas para a carga total projetada e para receber os condutores de ligação de cada unidade consumidora da edificação e condutores do dispositivo de proteção geral.

### **4.3 - Caixa de Passagem**

Caixa destinada a facilitar a passagem e possibilitar derivações de circuitos e/ou condutores.

### **4.4 - Caixa de Medição**

Caixa destinada à instalação do medidor, seus acessórios e dispositivo de proteção, fabricada com tampa moldada em policarbonato incolor, polida e totalmente transparente, resistente aos raios ultravioleta, com espessura mínima de 3,00 mm e base em material polimérico resistente a reações químicas quando em contato com o cimento.

### **4.5 - Carga Instalada**

É o somatório das potências nominais dos equipamentos elétricos instalados na unidade consumidora em condições de entrar em funcionamento, depois de concluídos os trabalhos de instalação, expressa em quilowatts (kW).

### **4.6 – Consumidor**

Pessoa física ou jurídica, de direito público ou privado, legalmente representada que solicite o fornecimento, a contratação de energia elétrica ou o uso do sistema elétrico à SANTA MARIA, assumindo as obrigações decorrentes deste atendimento à(s) sua(s) unidade(s) consumidora(s), segundo disposto nas normas e nos contratos.

### **4.7 - Contrato de Fornecimento**

Instrumento contratual em que a SANTA MARIA e o consumidor responsável por unidade consumidora do grupo A ajustam as características técnicas e as condições comerciais do fornecimento de energia elétrica.

### **4.8 - Contrato de Adesão**

Instrumento contratual com cláusulas vinculadas às normas e regulamentos aprovados pela ANEEL.

### **4.9 – Demanda**

É a média das potências elétricas ativas ou reativas, solicitadas ao sistema elétrico pela parcela da carga instalada em operação na unidade consumidora,

durante um intervalo de tempo especificado, expressa em quilowatts (kW) e quilovolt-ampère-reativo (kvar), respectivamente.

#### **4.10 - Demanda Contratada**

É a demanda de potência ativa a ser obrigatória e continuamente disponibilizada pela distribuidora, no ponto de entrega, conforme valor e período de vigência fixados em contrato, e que deve ser integralmente paga, seja ou não utilizada durante o período de faturamento, expressa em quilowatts (kw).

#### **4.11 - Dispositivo de Proteção Contra Surtos – DPS**

Dispositivo destinado a prover proteção contra sobretensões transitórias nas instalações de edificações, cobrindo tanto as linhas de energia elétrica quanto as linhas de sinal.

#### **4.12 - Documento de Responsabilidade Técnica**

Documento a ser apresentado pelo profissional habilitado à SANTA MARIA para comprovação de sua responsabilidade técnica pela elaboração do projeto e/ou execução do empreendimento.

#### **4.13 - Edificação Individual**

É toda e qualquer construção, reconhecida pelos poderes públicos, com uma única unidade consumidora.

#### **4.14 - Edificação de Uso Coletivo**

É toda e qualquer construção constituída por duas ou mais unidades consumidoras, cujas áreas comuns, com consumo de energia, sejam de responsabilidade do condomínio.

#### **4.15 - Edificações Agrupadas ou Agrupamentos**

Conjunto de edificações, constituído por duas ou mais unidades consumidoras, construídas no mesmo terreno ou em terrenos distintos sem separação física entre eles ou com área de circulação comum às unidades, sem caracterizar condomínio.

#### **4.16 - Fator de Carga**

É a razão entre a demanda média e a demanda máxima da unidade consumidora em um mesmo intervalo de tempo especificado.

#### **4.17 - Fator de Demanda**

É a razão entre a demanda máxima num intervalo de tempo especificado e a carga instalada na unidade consumidora.

#### **4.18 - Fator de Potência**

É a razão entre a energia elétrica ativa e a raiz quadrada da soma dos quadrados das energias ativa e reativa, consumidas num mesmo período especificado.

#### **4.19 - Limites de Propriedade**

São as demarcações ou delimitações evidentes que separam a propriedade do consumidor da via pública e dos terrenos adjacentes de propriedade de terceiros, no alinhamento designado pelos poderes públicos.

#### **4.20 - Faixa de Servidão**

As faixas de servidão, também chamadas de faixas de segurança, são áreas do terreno com restrição imposta à faculdade de uso e gozo do proprietário, cujo domínio e uso é atribuído a SANTA MARIA, para permitir a implantação, operação e manutenção do seu sistema elétrico.

#### **4.21 - Medição Direta**

Medição de energia efetuada através de medidores conectados diretamente aos condutores do ramal de entrada.

#### **4.22 - Medição Indireta**

Medição de energia efetuada com auxílio de transformadores de corrente e de transformadores de potencial (no caso de fornecimento e medição em média tensão 11,4 ou 24,2 kV), quando as relações de transformação destes equipamentos serão utilizadas como constantes de medição.

#### **4.23 - Padrão de Entrada / Medição**

Conjunto de acessórios cuja instalação é de responsabilidade do consumidor compreendendo o ramal de entrada, poste ou pontalete particular (no caso de ligação por ramal aéreo), caixas, dispositivos de proteção, aterramento e ferragens, de responsabilidade dos consumidores, preparada de forma a permitir a ligação das unidades consumidoras à rede da SANTA MARIA.

#### **4.24 - Pedido de Fornecimento**

Ato voluntário do interessado na prestação do serviço público de fornecimento de energia ou conexão e uso do sistema elétrico da SANTA MARIA, segundo disposto nas normas e nos respectivos contratos, efetivado pela alteração de titularidade de unidade consumidora que permanecer ligada ou ainda por sua ligação, quer seja nova ou existente.

#### **4.25 - Ponto de Entrega**

É o ponto de conexão do sistema elétrico da distribuidora com a unidade consumidora e situa-se no limite da via pública com a propriedade onde esteja localizada a unidade consumidora, observadas as exceções previstas na Resolução Normativa da ANEEL nº 1000 de 07 de dezembro de 2021.

#### **4.26 - Ramal de Ligação**

Conjunto de condutores e acessórios, instalados pela SANTA MARIA entre o ponto de derivação da rede de distribuição da concessionária e o ponto de entrega.

**4.27 - Ramal de Entrada**

Conjunto de eletrodutos, condutores elétricos e acessórios instalados pelo consumidor entre o ponto de entrega e a caixa para instalação dos equipamentos de medição e proteção.

**4.28 - Subestação Particular**

Instalação de propriedade do consumidor equipada com transformador, equipamentos de proteção e manobra e demais acessórios e construções civis necessárias, podendo ser aérea ou abrigada.

**4.29 - Via Pública**

É toda parte da superfície destinada ao trânsito público reconhecida e designada por um nome ou número. Nas áreas urbanas compreende a calçada ou passeio e a parte destinada a circulação de veículos. Nas áreas rurais compreende as rodovias, estradas e caminhos.

**4.30 - Unidade Consumidora**

Conjunto composto por instalações, ramal de entrada, equipamentos elétricos, condutores e acessórios, incluída a subestação, quando do fornecimento em média tensão, caracterizado pelo recebimento de energia elétrica em apenas um ponto de entrega, com medição individualizada, correspondente a um único consumidor e localizado em uma mesma propriedade ou em propriedades contíguas.

**5 - CONDIÇÕES GERAIS DE FORNECIMENTO**

5.1 - O fornecimento de energia elétrica fica condicionado à observância nas instalações elétricas da unidade consumidora destas instruções e das Normas da ABNT, bem como à colocação em locais de livre e fácil acesso, com condições adequadas de iluminação, ventilação e segurança, de compartimentos apropriados à instalação dos equipamentos destinados à medição, proteção e transformação, se for o caso.

5.2 - As Tensões nominais de fornecimento na frequência de 60Hz, são:

5.2.1 - Tensões secundárias:

- a) 127/ 220 volts - em sistema trifásico;
- b) 127/ 254 volts - em sistema monofásico.

5.2.2 - Tensões primárias:

- a) 11.400 volts - em sistema trifásico;
- b) 6.600 volts - em sistema monofásico;
- c) 24.200 volts - em sistema trifásico;
- d) 13.970 volts - em sistema monofásico.

5.3 - O consumidor deverá manter as suas instalações internas dentro dos padrões técnicos e de segurança estabelecidos pelas normas da ABNT e suas atualizações, bem como o bom estado de conservação dos componentes de seu padrão de entrada, podendo a SANTA MARIA exigir os reparos necessários ou a substituição dos materiais danificados.

5.4 - Não será permitida ao consumidor, sob qualquer justificativa, a extensão de suas instalações elétricas para além dos limites de sua propriedade.

5.5 - A SANTA MARIA poderá exigir a instalação de equipamentos corretivos na unidade consumidora que possuir carga susceptível de provocar distúrbios no sistema elétrico, sendo de responsabilidade do consumidor as despesas para tanto.

5.6 - Não será permitida a utilização de transformadores de medição pertencentes à SANTA MARIA, para acionamento de dispositivo de proteção ou para outros fins.

5.7 - O padrão de entrada de energia deve estar com livre acesso a qualquer tempo aos funcionários da SANTA MARIA e de seus prestadores de serviços, para fins de leitura, inspeção e verificação das instalações.

5.8 - Os lacres dos medidores, caixas e cubículos, onde forem instalados os equipamentos de medição somente poderão ser rompidos por funcionários da SANTA MARIA.

5.9 - A energia elétrica fornecida ao consumidor será de uso exclusivo deste, não podendo, sob qualquer pretexto, ser cedida ou alienada.

5.10 - As unidades consumidoras somente serão ligadas após vistoria e aprovação do padrão de entrada pela SANTA MARIA, que deverá estar de acordo com as instruções aqui apresentadas.

5.11 - O consumidor deverá manter o fator de potência indutivo ou capacitivo de suas instalações o mais próximo possível da unidade. Caso o fator de potência não atenda ao limite mínimo permitido na legislação vigente de 0,92 será aplicado no faturamento o que determina a legislação específica.

5.12 - É imprescindível que os consumidores instalem dispositivos de proteção contra falta de fase para motores e outros equipamentos que possam ser danificados na ocorrência desse evento na rede.

5.13 - O consumidor deverá se atentar as faixas de servidão, ficando este impedido de edificar ou promover o plantio de culturas arbóreas ao longo de toda a faixa:

- a) A largura da faixa de servidão para redes de distribuição rurais de 15 kV é 20 metros, distribuídos em 10 metros de cada lado em relação ao eixo da rede.
- b) A largura da faixa de servidão para redes de distribuição rurais de 24,2 kV é 20 metros, distribuídos em 10 metros de cada lado em relação ao eixo da rede.

5.14 - Os cabos de internet, telefone, TV a cabo, etc., quando fixados nos postes e pontaletes do ramal de entrada, devem estar 50 cm abaixo do último condutor de energia elétrica, não sendo permitida a sobreposição, cruzamento ou compartilhamento de roldanas entre os condutores de energia elétrica e cabos da rede lógica.

5.15 - A SANTA MARIA poderá suspender o fornecimento de energia elétrica imediatamente sem prévia comunicação quando verificadas as seguintes situações:

- c) Identificada revenda ou fornecimento de energia elétrica a terceiros sem a devida autorização federal;
- d) Havendo impossibilidade técnica para interromper a interligação, a distribuidora deve suspender o fornecimento de energia elétrica à instalação da qual provenha a interligação;
- e) Ligação clandestina, religação à revelia, e deficiência técnica e/ou de segurança das instalações da unidade consumidora, que ofereça risco iminente de danos a pessoas ou bens, inclusive ao funcionamento do sistema elétrico da SANTA MARIA; ou,
- f) Em eventual emergência que surgir em seu sistema elétrico.

5.16 - A SANTA MARIA poderá suspender o fornecimento de energia elétrica após prévia comunicação formal ao consumidor, nas seguintes situações:

- a) Por existência de equipamento que ocasione perturbações ao sistema elétrico de distribuição;
- b) Por aumento de carga não autorizado pela SANTA MARIA;
- c) Por deficiência técnica e/ou de segurança das instalações elétricas da unidade consumidora;
- d) Quando encerrado o prazo acordado com o consumidor para o fornecimento provisório;
- e) Por travessia do ramal de ligação sobre terrenos de terceiros;
- f) Por dano ocasional em equipamento de medição pertencente à SANTA MARIA;
- g) Por qualquer modificação no dimensionamento geral da proteção, sem autorização da SANTA MARIA;
- h) Se for vedada a fiscalização da medição;

- i) Quando existir algum empecilho tais como portão, veículos, material de construção, móveis, etc.; que dificulte ou impeça o acesso às medições;
- j) O impedimento ao acesso de empregados ou prepostos da SANTA MARIA em local onde se situam aparelhos de medição, para fins de leitura e ou inspeção;
- k) O paralelismo permanente de geradores de propriedade do consumidor com o sistema de distribuição da SANTA MARIA, situação que demanda projeto específico.

5.17 - A conexão com a rede da SANTA MARIA fica condicionada a um único ponto de entrega por unidade consumidora. Edificações de uso coletivo ou agrupadas com ou sem a constituição de condomínio, a conexão com a rede da SANTA MARIA deve-se restringir a um único ponto de entrega, sendo as unidades consumidoras internas ligadas através de agrupamentos de medição;

5.18 - Para unidades consumidoras subdivididas para fins de enquadramento em tarifação especial, tais como rural ou rural irrigante, a conexão com a rede da SANTA MARIA deverá se restringir a um único ponto de entrega, sendo as unidades consumidoras atendidas por meio de agrupamento de medição. Excepcionalmente, a distribuidora poderá flexibilizar o atendimento de outros pontos de entrega, desde que localizados no mesmo centro de transformação, mediante análise técnica;

5.19 - Para os casos omissos relativos às condições de fornecimento, prevalecerão as condições gerais, estipuladas em legislação pertinente, que estiverem em vigor.

## **6 - MODALIDADES DE FORNECIMENTO**

São definidas em função da carga instalada, da demanda, do tipo de rede e da localização da unidade consumidora. As unidades consumidoras não enquadradas nas modalidades a seguir, devem ser objeto de estudo específico após consulta prévia.

### **6.1 - Modalidade 1 - Ligação Monofásica**

Abrange as unidades consumidoras a serem atendidas a 2 fios (fase e neutro), a partir de redes de distribuição secundárias, com carga instalada até 9.000 watts e da qual não constem:

- a) aparelhos bifásicos ou trifásicos;
- b) máquina de solda a transformador com potência superior a 2 kVA;
- c) motor monofásico 127 V, com potência superior a 2 CV.

## **6.2 - Modalidade 2 - Ligação Bifásica**

Abrange as unidades consumidoras a serem atendidas a 3 fios (2 fases e neutro), a partir de redes de distribuição secundárias, com carga instalada entre 9.001 watts e 15.000 watts, e da qual não constem:

- a) aparelhos trifásicos;
- b) máquina de solda a transformador, 220 V, com potência superior a 10 kVA;
- c) aparelhos vetados às unidades consumidoras atendidas por ligação monofásica, se alimentadas em tensão 127 V;
- d) motor monofásico 220 V, com potência superior a 5 CV;
- e) aparelho de raios-X com tensão de 220 V e potência superior a 15 kW.

## **6.3 - Modalidade 3 - Ligação Trifásica**

Abrange as unidades consumidoras a serem atendidas a 4 fios (3 fases e neutro), a partir das redes secundárias, com carga instalada entre 15.001 e 75.000 watts, e da qual não constem:

- a) motor monofásico 127 V, com potência superior a 2 CV;
- b) motor monofásico 220 V, com potência superior a 5 CV;
- c) aparelho de raios-X com tensão de 220 V e potência superior a 15 kW;
- d) motor de indução trifásico com potência nominal superior a 15 CV;
- e) motor monofásico 220 V, com potência superior a 5 CV;
- f) máquina de solda a transformador 220 V, a duas ou três fases, ligação V - V (delta aberto) invertida com potência superior a 15 kVA;
- g) máquina de solda a transformador 220 V, com retificação em ponte trifásica com potência superior a 30 kVA;
- h) máquina de solda tipo motor-gerador com potência nominal superior a 30 kVA.

## **6.4 - Modalidade 4 - Ligação através da rede Primária de Distribuição**

Abrange as unidades consumidoras com carga total instalada superior a 75 kW e demanda de potência contratada ou estimada igual ou inferior a 2.500 kW, ou que possuam qualquer dos equipamentos vetados na modalidade 3, mesmo que a carga total instalada seja inferior a 75 kW;

## **6.5 - Modalidade 5 - Ligação de edificações coletivas ou agrupamentos de medição direto da rede secundária**

Abrange as edificações de uso coletivo ou agrupamentos de medição, com demanda total até 225 kW observando-se o seguinte:

- a) a carga total instalada em qualquer unidade de consumo individual não poderá ultrapassar 75 kW;
- b) nenhuma unidade consumidora poderá possuir os equipamentos vetados na modalidade 3. (item 6.3 acima).

### **6.6 - Modalidade 6 - Ligação através de câmara de transformação**

As edificações de uso coletivo com demanda superior a 225 kW e até o limite de 600 kW, serão atendidas através da rede primária de distribuição, em média tensão, que alimentará o(s) transformador(es) instalado(s) na câmara construída pelo consumidor, dentro dos limites de sua propriedade, observando-se o seguinte:

- a) a carga total instalada em qualquer unidade consumidora individual não poderá exceder 75 kW;
- b) não possuir os equipamentos vetados na modalidade 3. (item 6.3 acima).

### **6.7 - Modalidade 7 - Ligação sujeita a consulta prévia de viabilidade**

Para as instalações consumidoras com demanda superior a 600 kW não enquadradas na Modalidade 6, os interessados devem procurar um escritório de atendimento da SANTA MARIA, visando obter informações a respeito do atendimento aplicável e estudo de viabilidade técnica.

## **7 - DOCUMENTO DE RESPONSABILIDADE TÉCNICA**

A SANTA MARIA exigirá apresentação do documento de Responsabilidade Técnica emitida através de Conselho de Classe Profissional competente nos seguintes casos:

- a) Quando o interessado optar pela ancoragem do ramal de ligação aéreo em colunas construídas em concreto armado;
- b) Em caso de ligação com carga instalada acima de 75 kW que utilize parede de alvenaria como ponto de ancoragem do ramal aéreo;
- c) Em situações não descritas e previstas nesta norma técnica, mas que em função de sua particularidade, haja a solicitação por parte da concessionária.

Para todos os casos, as dimensões e capacidade de carga da coluna e ou parede de alvenaria e eventuais acessórios utilizados para fixação do ramal de ligação aéreo, devem ser obrigatoriamente declaradas no documento de responsabilidade técnica, que deve estar devidamente preenchido e assinado por profissional habilitado pelo respectivo conselho de classe profissional conforme item 8.2.3 desta norma técnica.

A ART de responsabilidade técnica deverá ser apresentada no ato da solicitação de atendimento junto a SANTA MARIA.

A SANTA MARIA poderá exigir no ato da ligação da unidade consumidora a reapresentação do documento ART.

## **7.1 - Ancoragem do ramal de ligação aéreo**

7.1.1 - O ponto de ancoragem do ramal de ligação no ponto de entrega deve ser construído pelo consumidor, inclusive a instalação das armações secundárias e isoladores.

7.1.2 - A altura de instalação da ancoragem deve garantir as distâncias mínimas estabelecidas conforme item 10.3 desta norma técnica.

7.1.3 - Para fixação do mensageiro do ramal multiplex na parede da edificação ou no poste e/ou pontalete do consumidor, deve ser utilizado um dos seguintes sistemas de ancoragem:

- a) Parafuso olhal, para instalação em poste ou pontalete;
- b) Armação secundária de um ou dois estribos, de aço, zincado por imersão a quente, com isolador tipo roldana para instalações em poste, pontalete ou parede;
- c) Chumbador-olhal, para instalação em parede.

7.1.4 - No caso de ligação em parede de alvenaria o ponto de fixação do ramal de ligação deve possuir estrutura de fixação que suporte esforços mecânicos provocados por ele.

7.1.5 - Para a fixação do ramal de ligação em BT deverá ser utilizado parafuso galvanizado com porca e arruela, que deve ser fixado junto a armação de modo a transpassar a parede de alvenaria, sendo que os terminais devem estar amostra no ato da vistoria técnica.

7.1.6 - Não será permitido o uso de parabolt de qualquer modelo e ou tamanho para a fixação de armação e ancoragem do ramal de ligação aéreo;

7.1.7 - A fixação do suporte de isolador somente será permitida na fachada quando a edificação estiver no limite de propriedade com a via pública e desde que suporte o esforço mecânico provocado pelo ramal de ligação. A fixação do suporte de isolador em postes de concreto tipo duplo T ou aço galvanizado deve ser feita através de parafuso cabeça abaulada ou braçadeira de aço carbono zincada a quente, respectivamente.

7.1.8 - Caso no ato da vistoria técnica forem identificadas condições de risco que comprometam a segurança de pessoas, meio ambiente e a integridade da rede elétrica, a SANTA MARIA inviabilizará a ligação, até que as pendências sejam resolvidas.

7.1.9 - Não será permitida a ancoragem em parede de alvenaria os ramais de ligação aérea construídos em condutores multiplexados de 95 e 120 mm<sup>2</sup>, face as características e constituição dos condutores, (ver tabela 5);

7.1.10 - Todos os procedimentos listados se aplicam para padrões de medição novos e para aqueles que vierem a receber reforma ou ampliação.

## **8 - PROJETO ELÉTRICO**

As instalações elétricas internas de todas as unidades consumidoras devem ser projetadas e construídas de acordo com a Norma NBR 5410 da ABNT.

### **8.1 - Abrangência**

8.1.1 - As unidades consumidoras enquadradas nas modalidades 4, 5, 6 e 7 definidas nesta Norma técnica, deverão apresentar o projeto elétrico do padrão de entrada de energia para aprovação, salvas as condições especificadas no (item 8.1.3 abaixo).

8.1.2 - Não deverá ser apresentado o projeto das instalações internas (após a medição) da edificação.

8.1.3 - Estão dispensadas da apresentação/aprovação de projeto elétrico:

- a) as unidades consumidoras de uso individual enquadradas nas Modalidades 1 e 2 e as enquadradas na Modalidade 3 com carga instalada até 42 kW.
- b) os agrupamentos de medição (Modalidade 5) com 5 caixas de medição ou menos e que possuam demanda elétrica inferior a 42 kW.

8.1.4 - Uma caixa adicional poderá ser incluída na situação prevista no item 8.1.3, b, desde que seja destinada exclusivamente a medição do condomínio.

8.1.5 - O projeto elétrico poderá ser restrito a rede de média tensão e do centro de transformação nos casos de propriedade rural com transformador de potência nominal inferior a 75 kVA e que apresentem agrupamentos de medição com 5 caixas de medição ou menos. Nos casos em que a potência nominal for igual ou superior a 75 kVA, ou os agrupamentos tiverem 6 caixas de medição ou mais, o projeto elétrico deverá abranger também o padrão de entrada.

### **8.2 – Apresentação do Projeto**

O projeto elétrico bem como toda a documentação associada ao mesmo, preferencialmente ser encaminhado a SANTA MARIA pelo Portal do Projetista no seguinte endereço eletrônico: <https://portal.elfsm.com.br/projetista/> mediante cadastro do usuário.

### **8.3 - Requisitos mínimos para aprovação do projeto elétrico**

8.3.1 - Relativas ao imóvel:

- a) Nome, telefone, CPF ou CNPJ do proprietário;
- b) Localização da obra;

- c) Número de unidades consumidoras por finalidade (residencial, comercial, industrial ou rural).

#### 8.3.2 - Relativas às características técnicas:

- a) Quadro de carga instalada, discriminando a quantidade e a potência dos diversos equipamentos elétricos, informando tipo, fator de potência, etc.;
- b) Quadro de demanda das unidades consumidoras individuais e total (em kVA);
- c) Diagrama unifilar da instalação, desde o ponto de entrega até os quadros de distribuição, indicando as seções dos condutores, eletrodutos e dispositivos de proteção;
- d) Desenho com detalhamento do centro de medição e indicação de sua localização e planta de situação da edificação em relação as vias públicas;
- e) Memórias de cálculos efetuados;
- f) Lista detalhada dos equipamentos e dispositivos a serem utilizados, contendo as principais características elétricas;
- g) No caso de existência de geração própria para atendimento de sistema de emergência e/ou do sistema de combate e prevenção a incêndio apresentar diagrama unifilar detalhado;
- h) No caso de paralelismo momentâneo de geração própria com o sistema da SANTA MARIA, deverá ser observada Norma Específica para tanto disponibilizada no endereço eletrônico site <https://portal.elfsm.com.br/>

#### 8.3.3 - Relativas à responsabilidade técnica:

- a) Nome, número do registro no conselho de classe e assinatura do profissional responsável pelo projeto elétrico;
- b) Cópia da guia de recolhimento da Anotação de Responsabilidade Técnica junto ao conselho de classe. Serão devolvidas duas vias do projeto devidamente aprovadas.

### **8.4 - Informações complementares**

- a) O prazo de validade da aprovação do projeto elétrico é de 12 (doze) meses, findo este o mesmo deverá ser reapresentado para nova análise. É de responsabilidade do projetista a adequação do projeto às eventuais alterações de Normas da ABNT e da concessionária dentro do prazo de validade do projeto;
- b) No caso de alterações no projeto elétrico já aprovado pela SANTA MARIA, haverá necessidade de nova apresentação para aprovação;
- c) O prazo para apreciação do projeto elétrico pela SANTA MARIA é de até 30 (trinta) dias contados a partir da data em que o mesmo foi

protocolado. No caso de devolução do projeto para as alterações que se fizerem necessárias, o novo prazo de apreciação será de 10 (dez) dias úteis.

- d) O projeto elétrico poderá ser apresentado nos escritórios de atendimento da SANTA MARIA, para tanto devem ser seguidas todas as informações contidas no item 8.3 desta norma técnica.

## **9 - PEDIDO DE LIGAÇÃO**

### **9.1 - Requisitos Gerais**

9.1.1 - A SANTA MARIA alerta quanto à obrigatoriedade de observância das Normas da ABNT nas instalações elétricas internas de cada unidade consumidora seja nos aspectos técnicos como nos de segurança;

9.1.2 - O interessado deve fornecer à SANTA MARIA, a relação de cargas instaladas, bem como todos os elementos necessários ao estudo das condições e da modalidade de fornecimento;

9.1.3 - Visando permitir a correta classificação da unidade consumidora, o interessado deverá informar a natureza da atividade nela desenvolvida e a finalidade da utilização da energia;

9.1.4 - O interessado deve instalar em locais apropriados de livre e fácil acesso o padrão necessário à medição de energia e à proteção das suas instalações, construído de acordo com estas Normas;

9.1.5 - A SANTA MARIA informará sobre a necessidade de:

- a) execução de serviços nas redes e/ou colocação de equipamentos, do concessionário e ou do interessado, conforme a tensão de fornecimento e a carga a ser alimentada;
- b) participação financeira a que for obrigado o interessado, na forma da legislação específica;
- c) celebração de contrato de adesão (para consumidores do Grupo "B") ou contrato de fornecimento (para consumidores do Grupo "A");
- d) providências a serem adotadas pelo interessado para obtenção de benefícios estipulados pela legislação.

9.1.6 - Para formalizar o pedido de ligação o interessado deverá fornecer os seguintes dados:

- a) nome completo do consumidor;
- b) atividade desenvolvida pela empresa;

- c) cédula de identidade e CPF para pessoas físicas e CNPJ e inscrição Estadual para pessoas jurídicas;
- d) endereço do imóvel a ser ligado;
- e) relação de cargas a serem ligadas e características especiais de operação.

9.1.7 - Serão objetos de estudos, projetos e orçamentos, os pedidos de ligação e de aumento de carga de unidades consumidoras situadas em locais onde:

- a) inexistir rede de distribuição em frente à unidade consumidora a ser ligada;
- b) a rede necessitar de reforma ou ampliação;
- c) o fornecimento depender de construção de ramal subterrâneo.

9.1.8 - O atendimento ao pedido de ligação não transfere a responsabilidade técnica à SANTA MARIA, quanto à segurança e integridade das instalações elétricas internas da unidade consumidora. Logo é dever do consumidor manter as instalações elétricas internas adequadas e seguras conforme prescrição da NBR 5410 da ABNT.

9.1.9 - O atendimento e instalações especiais no ato de vistoria dessas instalações, deve ser apresentada a guia do documento de responsabilidade técnica de execução do padrão de entrada junto com a solicitação de atendimento técnico.

## **10 - CONDIÇÕES BÁSICAS PARA LIGAÇÃO**

### **10.1 - Padrão de Entrada de Energia**

- a) A instalação dos materiais que compõem o padrão de entrada de energia, bem como as obras civis necessárias à sua construção deverão ser executadas pelo consumidor, de acordo com os requisitos estabelecidos para cada tipo de padrão e em observância a todas as normas técnicas vigentes.
- b) No padrão de entrada de energia o ponto mais alto do conjunto de medição deverá ser instalado a uma altura compreendida entre 1,50 m e 1,80 m em relação ao nível do solo, sendo recomendada a altura de 1,70 m;
- c) O padrão de entrada deve apresentar, a qualquer tempo, livre acesso dos funcionários da SANTA MARIA e fornecer-lhes dados e informações pertinentes ao funcionamento dos equipamentos e aparelhos.
- d) Imóveis onde as características de sua obra civil houver impedimento da instalação da medição no limite da propriedade, poderão ter o

- padrão de entrada instalado fora do limite a propriedade, obedecendo as instruções do item 16.1.2 b) e c) desta norma técnica.
- e) Juntamente ao padrão de entrada não deve existir nenhum tipo de material que caracterize empecilho para acesso às caixas de medição tais como veículos, material de construção, móveis, etc.
  - f) O consumidor é responsável por manter em bom estado de conservação, os componentes de seu padrão de entrada. Caso contrário, a SANTA MARIA pode vir a exigir do consumidor os reparos necessários ou até mesmo a substituição dos materiais danificados.
  - g) O consumidor é responsável pelos equipamentos de medição da SANTA MARIA instalados em seu padrão de entrada, e responderá pelos eventuais danos causados aos mesmos.
  - h) Os lacres da SANTA MARIA no sistema de medição não devem ser retirados por pessoas não autorizadas.
  - i) Para padrão de entrada de energia construído em parede de alvenaria, o consumidor deverá instalar/fixar um suporte do tipo “L” ou olhal de aço galvanizado para fixação de escada, devendo ser fixado a 2 metros de altura em relação ao solo, conforme o desenho 2 (detalhe B) desta norma técnica. A instalação do suporte permitirá a amarração da escada de serviço modelo extensível visando assegurar os serviços técnicos de ligação;
  - j) Por ocasião do serviço de ligação, deverão ser observados os aspectos técnicos quanto a montagem/instalação do suporte visando o cumprimento dos modos operantes de segurança previstos pela SANTA MARIA;
  - k) Todos os procedimentos listados se aplicam para padrões de medição novos e para aqueles que vierem a receber reforma ou ampliação.

## **10.2 - Condutores**

- a) Os condutores do ramal de entrada devem ser de cobre, com isolamento mínima para 750V. Nos casos de ramal subterrâneo, o cabo deve ter camada isolante com proteção mecânica adicional e isolamento mínima para 1kV, devendo ainda:
  - Serem de cobre e encordoamento classe 2;
  - Serem de cobre e encordoamento classe 5 com conector terminal tipo pino maciço devidamente homologado pela SANTA MARIA.
- b) Quando a utilização de condutores com encordoamento classe 5, deverão ser atendidas as condições:
  - Utilizar terminal tipo pino maciço curto com face chata para conexão com medidor e disjuntor;
  - Utilizar terminal tipo pino maciço longo para conexão com a rede;

- Os terminais deverão ser prensados aos cabos conforme indicação do fabricante;
  - A base dos terminais, depois de prensada ao cabo, deverá ser isolada com termo contrátil;
  - Não será aceita a utilização de terminais não homologados pela SANTA MARIA.
- c) As seções mínimas, recomendadas para cada faixa de fornecimento, estão indicadas nas Tabelas de 1 a 5;
- d) Os condutores devem ser contínuos, isentos de emendas;
- e) No condutor neutro é vetado o uso de qualquer dispositivo de interrupção;
- f) Os condutores do ramal de entrada devem ter comprimentos suficientes para permitir conexões com os condutores do ramal de ligação e com os equipamentos de medição e proteção;
- g) O condutor neutro deve ser perfeitamente identificado, através da cor azul (de fábrica) de sua isolação;
- h) Os condutores fase devem ser perfeitamente identificados através da cor preta, e as pontas dos cabos discriminadas por fitas isolantes coloridas;
- i) O condutor de proteção do padrão de entrada à carga deve ser perfeitamente identificado através da cor verde ou verde/amarelo de sua isolação. Este condutor deve ser levado juntamente com os condutores fase e neutro (energia medida) até o quadro de distribuição interna dos circuitos elétricos da unidade consumidora ou até à caixa de passagem, se houver;
- j) O condutor de proteção do aterramento ao padrão de entrada deve ser de cobre nu, classe 2, e seguir o dimensionamento indicadas nas Tabelas de 1 a 5. Este condutor não deve ser levado juntamente com os condutores fase e neutro (ramal de entrada) até o aterramento, fazendo-se necessária a instalação de eletroduto individualizado para este fim.

### **10.3 - Ramal de Ligação Aéreo**

De responsabilidade da SANTA MARIA, para a instalação, devem ser observados os requisitos:

- a) Entrar preferencialmente pela frente da edificação;
- b) Não cortar terrenos de terceiros;
- c) Não passar sobre áreas construídas;
- d) Não ser acessível de janelas, sacadas, telhados, escadas e terraços, devendo sempre manter um afastamento mínimo destes pontos de 1,20 m na horizontal e 2,50 m na vertical quando em baixa tensão e 1,50 m na horizontal e 3,00 m na vertical quando em média tensão;
- e) Ter comprimento máximo do vão livre de 30,00 m, com extensão máxima de 3,00 m dentro da propriedade do consumidor, quando em baixa tensão e 50,00 m quando em média tensão;

- f) Devem ser observadas as seguintes alturas mínimas, medidas entre o ponto de maior flecha dos condutores e o solo:

**- Quando em Baixa Tensão**

<i>rodovias e ferrovias:</i>	<i>6,00 m</i>
<i>vias públicas com trânsito de veículos</i>	<i>5,50 m</i>
<i>vias públicas com trânsito de pedestres:</i>	<i>3,50 m</i>

**- Quando em Media Tensão**

<i>rodovias:</i>	<i>7,00 m</i>
<i>vias públicas com trânsito de veículos:</i>	<i>6,00 m</i>
<i>vias públicas com trânsito de pedestres:</i>	<i>5,50 m</i>

- g) Quando em baixa tensão, os condutores deverão ser de alumínio isolado para 750 volts em XLPE multiplex.
- h) Quando em média tensão, os condutores deverão ser nus de alumínio com alma de aço, derivando da rede de distribuição através de 03 (três) chaves fusíveis, base C, corrente nominal 100 A, com elos dimensionados de acordo com a Tabela 9.
- i) O dimensionamento dos ramais de ligação aéreos para os diversos fornecimentos, deve ser feito de acordo com as Tabelas de 1 a 5.

#### **10.4 - Ramal de Entrada Aéreo**

De responsabilidade do CONSUMIDOR, deverá obedecer aos seguintes requisitos:

- a) Os condutores devem ser unipolares, de cobre, isolados com PVC 70° C para a tensão de 750 volts, devendo possuir as características indicadas no item 10.2;
- b) Os condutores devem ser contínuos, isentos de emendas;
- c) O condutor neutro deve ser identificado pela cor azul de sua isolação;
- d) Os condutores fase devem ser perfeitamente identificados através da cor preta, e as pontas dos cabos discriminadas por fitas isolantes coloridas;
- e) Os condutores devem ter comprimento suficiente para permitir conexões com o ramal de ligação e equipamentos de medição e proteção e para confecção do pingadouro;
- f) Os eletrodutos do ramal de entrada devem ser de PVC rígido rosqueável ou de aço carbono pesado e galvanizados a quente;
- g) O eletroduto não poderá apresentar mais do que 2 (duas) curvas entre o ponto de conexão com o ramal e o padrão de entrada;
- h) A junção entre eletroduto e a caixa do medidor ou proteção deve ser feita por meio de bucha de proteção e arruela e ser vedada com

dispositivo adequado ou massa calafetadora para evitar a penetração de água;

- i) O(s) eletroduto(s) do ramal de entrada deve(m) ser totalmente visível(s) até a caixa de medição e/ou proteção geral, sendo necessário que todo o contorno (perímetro) dos mesmos fique acessível, por ocasião da vistoria do padrão;
- j) Para o dimensionamento dos eletrodutos devem ser utilizadas as Tabelas de 1 a 5.

### **10.5 - Ramal de Entrada Subterrâneo**

De responsabilidade do CONSUMIDOR, deverá obedecer aos seguintes requisitos:

- a) Entrar preferencialmente pela frente da edificação;
- b) Não cortar terrenos de terceiros;
- c) Deve-se respeitar as posturas municipais quando cruzar vias públicas, efetuando as travessias de forma perpendicular ao sentido da rua;
- d) Os condutores devem ser unipolares, de cobre e possuir as características indicadas no item 10.2 desta norma técnica;
- e) Os condutores devem ter camada isolante com proteção mecânica adicional e isolamento mínima para 1 kV em toda a extensão subterrânea do ponto de entrega até a caixa de distribuição interna à edificação.
- f) Os condutores não poderão apresentar qualquer tipo de emendas, seja dentro dos eletrodutos ou caixas de passagem;
- g) Os condutores não poderão ser enterrados diretamente no solo;
- h) O ramal de entrada fica restrito ao comprimento máximo de 30,00 m, a partir da base do poste de derivação até a caixa de passagem ou câmara de transformação, localizada junto a divisa da propriedade com a via pública;
- i) Devem ser utilizados eletrodutos de aço galvanizados a fogo na descida junto ao poste da SANTA MARIA. Estes eletrodutos devem ser identificados com o nome ou o número da edificação a que pertence com tinta especial para superfícies galvanizadas na cor preta;
- j) É obrigatório o aterramento do eletroduto de aço galvanizado a fogo na descida junto ao poste da SANTA MARIA, sendo previsto 1 haste de aterramento do tipo aço cobreada diâmetro mínimo de 16 mm, alta camada de cobertura de cobre no mínimo 0,254 mm, comprimento mínimo de 2,00 m conforme desenho 9. Sua fixação deverá ser feita dentro da caixa de passagem na base do poste da SANTA MARIA, conforme desenho 5;
- k) Nos trechos subterrâneos os dutos deverão ser de PVC rígido ou eletroduto corrugado, envelopados por uma camada de concreto de, no mínimo, 10 cm de espessura, instalados a uma profundidade mínima

- de 0,5 metros devendo-se observar as condições naturais impostas pelo terreno;
- l) Deve-se prever proteção mecânica dos tubos contra danos devido à passagem de carga sobre a superfície do terreno;
  - m) Em caso de curva, o raio interno mínimo deverá ser de 10 vezes o diâmetro externo do cabo quando em baixa tensão e 20 vezes quando em média tensão;
  - n) Quando da instalação dos cabos, as forças de tração não devem superar os valores apropriados ao tipo de cabo, devendo ser aplicadas ao cabo e não à isolação;
  - o) Deve dispor de caixa de passagem no limite da propriedade com a via pública ou em curvas acentuadas do cabo;
  - p) Permite-se a existência de até 3 (três) caixas de passagem no entorno de cada poste;
  - q) Quando em baixa tensão e na impossibilidade de construção de uma nova caixa na base do poste, permite-se o compartilhamento de caixas de passagem subterrâneas por até 2 (dois) ramais de entrada. Esta regra não engloba ramais de entrada em média tensão nem a passagem de cabos de energia elétrica por caixa de telefonia.
  - r) Devem ser deixadas no interior de cada uma das caixas de passagem subterrâneas 1,00 m de folga no comprimento dos condutores;
  - s) O dimensionamento dos ramais subterrâneos em Baixa Tensão para os diversos fornecimentos deve ser feito de conformidade com as Tabelas de 1 a 3 e Tabela 5;
  - t) Quando em média tensão, deve-se atender também as seguintes exigências:
    - Os condutores devem ser isolados para 15 kV ou 25 kV (dependendo da tensão primária de fornecimento), dotados de blindagens semicondutora e metálica e com capa externa de PVC ou polietileno e isentos de emendas. A blindagem metálica deve ser conectada ao neutro e aterrada. O condutor neutro deve ser de cobre nu;
    - Derivar da rede primária de distribuição através de chaves fusíveis unipolares, com elos dimensionados pela Tabela 9, dispendo de para-raios nesta derivação;
    - É obrigatória a instalação de cabo reserva;
    - As terminações dos cabos de fase devem ser feitas com isolamento para 15kV ou 25kV em função da tensão de fornecimento da SANTA MARIA no local;
    - Os eletrodutos devem ser de aço galvanizado a fogo, pesados e envelopados com uma camada de concreto e instalados a uma profundidade mínima de 0,60 m;

- O dimensionamento dos ramais subterrâneos em média tensão para os diversos fornecimentos deve ser feito conforme a Tabela 4.

### **10.6 - Postes e Pontaletes**

Deverá obedecer aos seguintes requisitos:

- a) Os postes e pontaletes para fixação dos ramais de ligação devem ser de aço galvanizado a fogo dimensionados de acordo com a Tabela 5;
- b) Alternativamente aos postes e pontaletes de aço, poderão ser utilizados postes de concreto armado, desde que atendidos aos esforços mecânicos mínimos indicados na Tabela 6;
- c) Não são permitidas emendas nos postes de concreto armado bem como nos postes e pontaletes de aço galvanizado a quente;
- d) Os pontaletes somente devem ser utilizados quando engastados em viga ou coluna de concreto;
- e) Postes de madeira, ou quaisquer outros materiais não especificados não poderão ser usados para fixação do ramal de ligação, mesmo em ligações de cunho provisório;
- f) Será permitido o uso de poste auxiliar devidamente dimensionado para o ramal de ligação.

### **10.7 - Eletrodutos**

Deverá obedecer aos seguintes requisitos:

- a) Os eletrodutos do ramal de entrada devem ser de PVC rígido rosqueável ou de aço carbono pesado e galvanizados a quente;
- b) Os diâmetros nominais recomendados para cada faixa de fornecimento estão indicadas nas Tabelas de 1 a 5;
- c) Os eletrodutos devem ser fixados ao poste ou pontalete por meio de fitas ou braçadeiras metálicas;
- d) O eletroduto deve ser embutido nos casos de postes de concreto armado moldado;
- e) O(s) eletroduto(s) do ramal de entrada deve(m) ser totalmente visível(s) até a caixa de medição e/ou proteção geral, sendo necessário que todo o contorno (perímetro) dos mesmos fique acessível, por ocasião da vistoria do padrão. Exceções a esta regra se restringem as extensões subterrâneas do ramal de ligação;
- f) O eletroduto não poderá apresentar mais do que 2 (duas) curvas entre o ponto de conexão com o ramal e o padrão de entrada;
- g) A junção entre eletroduto e a caixa do medidor ou proteção deve ser feita por meio de bucha de proteção e arruela e ser vedada com dispositivo adequado ou massa calafetadora para evitar a penetração de água;

- h) O eletroduto do ramal de entrada deve ser fixado à caixa de medição pela parte superior esquerda, inferior esquerda ou lateral inferior esquerda;
- i) O eletroduto do ramal de entrada deve ser fixado à caixa de proteção geral pela parte superior esquerda, inferior esquerda, lateral esquerda ou pela parte traseira esquerda;
- j) Na extremidade superior do eletroduto deve ser instalado cabeçote ou curva de 135°, no mínimo, de forma a permitir que se faça o “pingadouro”. A curva ou cabeçote deve ser de fácil acesso aos funcionários da SANTA MARIA.

### **10.8 - Terminais Modulares (muflas) para Ramais Subterrâneos em MT**

É obrigatório o uso de muflas ou terminais modulares, classes de tensão 15 kV ou 25 kV (dependendo da tensão de distribuição da localidade), tanto na estrutura de derivação do ramal como dentro da subestação, em ramais subterrâneos em média tensão. Detalhe deste ramal é dado no desenho 6.

### **10.9 - Transformadores**

Todos os transformadores de propriedade dos consumidores, destinados à instalação na rede de distribuição, deverão ser submetidos à inspeção técnica prévia nas dependências da SANTA MARIA. É de responsabilidade do proprietário do equipamento:

- a) Apresentar Relatório de Ensaios Elétricos, sendo liberados para instalação somente os transformadores que atendam aos critérios de perdas estabelecidos na NBR 5440:2025, para classe de eficiência C, sem aplicação de tolerância adicional;
- b) Apresentar a Nota Fiscal do equipamento;
- c) Providenciar a logística de entrega e retirada do equipamento, mediante agendamento prévio junto à SANTA MARIA;
- d) Utilizar veículo guindauto homologado pela SANTA MARIA para o transporte do equipamento;
- e) Garantir que o condutor/operador do veículo esteja devidamente habilitado e autorizado pela SANTA MARIA, portando todos os Equipamentos de Proteção Individual (EPIs) exigidos para a atividade, sendo obrigatória a presença mínima de duas pessoas para a execução dos serviços.

Devem seguir as seguintes especificações mínimas:

- a) Quando trifásicos, ter ligação triângulo/estrela aterrada, frequência 60 Hz, refrigerados a óleo vegetal isolante, e ter as seguintes derivações no primário:

- Nas localidades com tensão primária de distribuição na classe 15 kV (NBI 110kV) *13.800 / 13.200 / 12.600 / 12.000 / 11.400 / 10.800 volts (deve ser ligado no tape 11,4 kV)*

- Nas localidades com tensão primária de distribuição na classe 25 kV (NBI 150kV) *25.300 / 24.200 / 23.100 / 22.000 / 20.900 volts (deve ser ligado no tape 24,2 kV)*

b) Quando monofásicos ter ligação fase - neutro, (sendo permitido até a potência de 37,5 kVA, frequência 60Hz, refrigerados a óleo vegetal isolante, polaridade subtrativa, com as seguintes derivações primárias:

- Nas localidades com tensão primária de distribuição na classe 15 kV (NBI 110 kV) *7.970 / 7.620 / 7.280 / 6.930 / 6.580 / 6.240 volts (deve ser ligado no tape 6,58 kV)*

- Nas localidades com tensão primária de distribuição na classe 25 kV (NBI 150 kV) *14.610 / 13.970 / 13.340 / 12.700 / 12.070 volts (deve ser ligado no tape 13,97 kV)*

**Nota:**

1 - O nível de isolamento de um equipamento de acordo com a norma NBR 6939: 2018 é o conjunto de tensões suportáveis e que caracteriza a suportabilidade dielétrica da isolação.

**10.10 - Para-raios**

Devem ser utilizados para-raios de óxido de zinco para sistemas com neutro aterrado, tensão nominal 10 kV para a distribuição em 11,4 kV e tensão nominal 21 kV para a distribuição em 24,2 kV, corrente nominal 10 kA, equipado com sinalizador de operação.

**10.11 - Caixas para Equipamentos de Medição e Proteção**

- a) As caixas para instalação dos equipamentos de medição e de proteção devem ser fabricadas com tampa totalmente transparente, sendo a base e a tampa em materiais poliméricos, anti-chama, resistentes aos raios UV, em conformidade com as especificações da SANTA MARIA, com dimensões conforme desenhos 7 e 8;
- b) Em alguns arranjos de caixas deverão ser instaladas caixas de passagem no circuito de energia de entrada e medida para viabilizar as curvas dos cabos;
- c) As caixas não possuem parafuso para aterramento por serem isoladas devendo o condutor de aterramento ser conectado ao condutor ou à barra do neutro;

- d) As caixas para instalação dos barramentos ou transformadores de corrente de BT deverão prever trilhos para a fixação dos equipamentos, não sendo permitida a instalação das barras de cobre ou dos transformadores de corrente diretamente nos suportes de fixação das caixas;
- e) As caixas devem ser identificadas externamente com as respectivas unidades consumidoras a que pertencem, no caso de agrupamento de medições. As letras devem ser maiúsculas e pintadas na cor preta ou vermelha;
- f) Deve-se instalar caixa para medidor polifásico, mesmo quando o fornecimento for a 2 fios;
- g) Os fornecedores das caixas que compõem o padrão de entrada/proteção deverão ser previamente homologados pela SANTA MARIA.

### **10.12 - Caixas para Passagem Subterrâneas**

As caixas de passagem subterrâneas devem ser construídas somente no passeio público ou canteiro central, obedecendo às seguintes condições mínimas:

- a) Serem confeccionadas em concreto armado ou em alvenaria rebocada;
- b) As tampas devem ser confeccionadas em concreto armado;
- c) Não serem instaladas em locais sujeitos a passagem de veículos;
- d) As caixas de inspeção devem ser destinadas exclusivamente para a passagem dos condutores do ramal de ligação ou de entrada subterrâneo, sendo vedada sua utilização para passagem de cabos telefônicos e sinalização;
- e) As caixas de passagem subterrâneas deverão estar disponíveis à inspeção por parte da concessionária a qualquer tempo, não sendo permitida a vedação das mesmas.

### **10.13 - Grupos Geradores Particulares**

Para o paralelismo de geradores o interessado deverá apresentar projeto em conformidade com as diretrizes fornecidas pela SANTA MARIA através de norma específica e em conformidade com as Normas da ABNT.

## **11 - DISPOSITIVO DE PROTEÇÃO CONTRA SURTOS – DPS**

A SANTA MARIA exigirá, para os novos padrões de medição, bem como para aqueles que venham a passar por reforma ou ampliação, a instalação do DPS. De acordo com as prescrições da NBR 5410 da ABNT, que torna obrigatória essa instalação no padrão de entrada. O procedimento visa à supressão das sobretensões causadas, por exemplo, por fenômenos atmosféricos ou

manobras na rede elétrica. Dessa forma, evita-se os eventuais danos que podem ser causados a equipamentos elétricos e eletrônicos, além de preservar a segurança das pessoas residentes na edificação.

### **11.1 - Especificações Gerais**

- a) Para edificação sem Sistema de Proteção Contra Descargas Atmosféricas (SPDA), o DPS deverá ser classe II, com corrente nominal de descarga mínima de 5 kA, condutor de ligação mínimo de 6 mm<sup>2</sup> e tensão máxima de operação de 275V, instalado conforme NBR 5410;
- b) Para edificação com Sistema de Proteção Contra Descargas Atmosféricas (SPDA), o DPS deverá ser classe I, com corrente nominal de impulso mínima de 12,5 kA, condutor de ligação mínimo de 16 mm<sup>2</sup> e tensão máxima de operação de 275V, instalado conforme NBR 5410;
- c) Nos padrões de medição individuais deverá ser instalado um DPS na caixa de medição em local destinado para este fim;
- d) Nos padrões de medição coletivos deverá ser instalado um DPS em cada caixa de medição em local destinado para este fim;
- e) Os dispositivos de proteção contra surtos DPS deverão ser dos tipos Classe I ou Classe II; com corrente nominal de descarga ( $I_n - 8/20 \mu s$ ) mínima de 10 kA; corrente máxima de descarga ( $I_{max} - 8/20 \mu s$ ) de 20 KA; tensão máxima de operação de 175V (127/220V) e 275 (220/380V); nível de proteção (tensão residual) para impulso atmosférico com forma de onda 8/20  $\mu s$  e crista igual a corrente nominal: no máximo 1,5 kV e condutor de ligação mínimo de 16 mm<sup>2</sup>.
- f) O DPS deve possuir um dispositivo interruptor automático e não explosivo, deve possuir também um indicador de estado de funcionamento em operação normal ou inoperante;
- g) É de responsabilidade do consumidor reestabelecer ou substituir o DPS numa eventualidade de desarme ou queima deste equipamento.

#### **Nota:**

1 - Recomenda-se que o consumidor instale em seu quadro geral de distribuição o DPS classe II e nas tomadas de corrente o DPS classe III para proteção de seus equipamentos elétricos/ eletrônicos contra surtos de tensão.

## **12 - ATERRAMENTO**

As instalações elétricas internas devem ser providas de um sistema de aterramento projetado em conformidade com a Norma NBR 5410 da ABNT, devendo também ser instalado o condutor de proteção PE, destinado ao aterramento da massa dos aparelhos e equipamentos elétricos.

O dimensionamento do aterramento deve seguir as diretrizes abaixo:

- a) O condutor neutro do ramal de entrada deve ser conectado a malha de aterramento do padrão de entrada ou subestação do consumidor, através de condutores de cobre;
- b) Os condutores do sistema de aterramento do consumidor devem, obrigatoriamente de cobre nu;
- c) As hastes de aterramento devem ser tipo aço cobreada diâmetro mínimo de 16 mm, alta camada de cobertura de cobre no mínimo 0,254 mm, comprimento mínimo de 2,00 m conforme desenho 9; de acordo com a norma NBR 13571 da ABNT;
- d) As conexões dos condutores de aterramento com as hastes aço cobreada devem ser feitas com conectores fabricados integralmente em liga de bronze silício ou através de solda exotérmica;
- e) Admite-se a utilização de conector de aterramento tipo “grampo” para conexões dos condutores de aterramento com as hastes aço cobreada, conforme modelos homologados pela SANTA MARIA;
- f) Toda unidade consumidora deve ter os condutores neutro e terra de suas instalações internas individualmente aterrados, conforme o que prescreve a NBR 5410 da ABNT, mesmo no caso de instalações provisórias;
- g) Os condutores de aterramento devem ser isentos de emendas;
- h) As malhas de aterramento devem ser executadas considerando os seguintes critérios:
  - Em unidades consumidoras individuais com medição monofásica:  
*Utilizar no mínimo 1 haste;*
  - Em unidades consumidoras individuais com medição polifásica:  
*Utilizar no mínimo 2 hastes interligadas com espaçamento mínimo entre elas igual ao seu comprimento;*
  - Em agrupamentos de medição:  
*Utilizar no mínimo 4 hastes interligadas com espaçamento mínimo entre elas igual ao seu comprimento;*
  - Em subestações externas e abrigadas:  
*Utilizar no mínimo 4 hastes em subestações externas e 9 hastes em subestações abrigadas, instaladas nas disposições ilustradas conforme os desenhos específicos disponíveis nesta norma.*
- i) A quantidade de hastes indicada no item acima pode ser alterada, devendo, neste caso, o responsável técnico apresentar o memorial de cálculo para apreciação da SANTA MARIA;
- j) O valor medido da resistência de terra, em qualquer época do ano, não deve ser superior a 25 ohms;
- k) No dimensionamento da malha deverão ser observadas as recomendações da NBR da ABNT;

- l) Todas as ferragens, tanques dos transformadores, disjuntores, chaves seccionadoras, suportes metálicos, portas metálicas e cortafogo, grades de proteção de subestações e cubículos em invólucros metálicos deverão ser aterrados;
- m) A malha de terra deve ser instalada na área interna ou externa da edificação, (Ver notas 3 e Desenho 2). É vedada a ocupação de vias, praças, áreas públicas ou terrenos de terceiros;
- n) As blindagens dos cabos de média tensão devem ser aterradas em uma das extremidades, qualquer que seja o seu comprimento;
- o) Os pontos de conexão das partes metálicas não energizadas ligadas ao sistema de aterramento devem estar isentos de corrosão, graxa ou tinta protetora;
- p) A bitola mínima do condutor de aterramento é dada nas Tabelas de 1 a 3 e Tabela 5.

### **13 - PROTEÇÃO CONTRA SOBRECORRENTE**

#### **13.1 - Proteção das Unidades Consumidoras Modalidades 1, 2 e 3**

- a) Deve ser efetuada através de disjuntores termomagnéticos padrão DIN dimensionados conforme indicado nas Tabelas de 1 a 3;
- b) A capacidade de interrupção mínima em curto-circuito dos disjuntores termomagnéticos deve ser de 5 kA em 127 V e 10 kA em 220 V;
- c) Atendendo às prescrições da Norma NBR 5410 da ABNT, devendo o consumidor instalar um ou mais quadros de distribuição com disjuntores para os circuitos internos;
- d) Para cargas trifásicas os disjuntores devem ser tripolares. No caso de motores trifásicos, além da proteção contra curto-circuito, recomenda-se à instalação de dispositivos de proteção contra falta de fase (relés térmicos);
- e) Nas modalidades de fornecimento 2 e 3 é obrigatório a utilização de disjuntores bipolares e tripolares respectivamente, não sendo aceitos arranjos de disjuntores monofásicos ligados mecanicamente;
- f) A substituição de disjuntores no padrão de entrada deve ser sempre efetuada por funcionários da SANTA MARIA;

#### **13.2 - Proteção das Unidades Consumidoras Modalidade 4**

##### **13.2.1 - Proteção geral em média tensão (11,4 kV ou 24,2 kV):**

- a) Fornecimento até 300 kVA
  - A proteção deve ser feita através de chave fusível base C (uma por fase) de classe de tensão 15 kV ou 25 kV (dependendo da tensão de distribuição), corrente nominal 100 A, corrente de interrupção 1.200 A, com elo fusível dimensionado de acordo com a Tabela 8 ou através de um disjuntor tripolar, classe de tensão 15 kV ou 25 kV, acionamento automático, corrente nominal mínima 630 A e capacidade de interrupção mínima 250 MVA, equipado

com relés secundários ou primários de sobrecorrente ligados a três transformadores de corrente exclusivos para proteção.

b) Fornecimento superior a 300 kVA e até 750 kVA

- A proteção geral na média tensão deve ser realizada exclusivamente por meio de um disjuntor a vácuo ou SF6 acionado através de relés secundários com no mínimo as funções de sobrecorrente 50 (instantâneo) e 51 (temporizado), para fases e para neutro.
- Os TC's (transformadores de corrente) de medição da SANTA MARIA não poderão ser utilizados para a finalidade de proteção da subestação.
- Quando da apresentação do projeto elétrico da instalação, o consumidor deverá juntar ao mesmo, os diagramas elétricos de acionamento do disjuntor e de ligação dos relés e transformadores de corrente e estudo de seletividade da proteção.
- Caberá ao engenheiro responsável pelo projeto e execução das instalações da subestação e a responsabilidade pelo ajuste do relé que atua na proteção geral.
- Quando a subestação de transformação fizer parte integrante da edificação residencial e/ou comercial, somente é permitido o emprego de transformadores a seco e disjuntores a vácuo ou SF6, mesmo que haja paredes de alvenaria e portas corta-fogo conforme a NBR 14039 da ABNT.
- Quando a subestação de transformação fizer parte integrante da edificação industrial, somente é permitido o emprego de transformadores de líquidos isolantes não inflamáveis ou transformadores a seco e disjuntores a vácuo ou SF6. Considera-se como parte integrante, o recinto não isolado ou desprovido de paredes de alvenaria e portas corta-fogo, conforme a NBR 14039 da ABNT.
- As subestações que contenham líquido isolante devem ser providas de tanque de contenção.
- Não poderão ser utilizados disjuntores a óleo, e ou constituídos de outros meios de extinção de arco elétrico que não sejam os citados conforme o item 13.2.1 (b).

c) Fornecimento superior a 750 kVA

- Deverá ser feita consulta prévia a SANTA MARIA.

13.2.2 - Proteção Geral em Baixa Tensão:

- a) Esta proteção geral deve ser efetuada no secundário de cada transformador através de disjuntor termomagnético padrão DIN.
- b) Para o dimensionamento desta proteção ver as Tabelas de 2 a 3.

### **13.3 - Proteção da Unidade Consumidora Modalidades 5**

- a) Os padrões de entrada das edificações de uso coletivo ou agrupamentos de medição devem possuir disjuntor termomagnético padrão DIN para proteção geral contra sobrecorrente;
- b) Para proteção individual de cada unidade consumidora, devem ser utilizados disjuntores termomagnéticos padrão DIN na própria caixa do medidor;
- c) O dimensionamento desta proteção deverá ser realizado de acordo com a Tabela 5;
- d) A substituição de disjuntores deve ser sempre efetuada pela SANTA MARIA, sendo o material fornecido pelos consumidores.

## **14 - CÂMARA DE TRANSFORMAÇÃO**

A câmara de transformação será sempre necessária nos casos de atendimento às unidades consumidoras da modalidade 6, sendo que o compartimento destinado ao(s) equipamento(s) de transformação, proteção e medição deverão estar localizadas no interior da edificação. As câmaras de transformação deverão ser projetadas e construídas de acordo com a Norma NBR 14039 da ABNT, atender às exigências da NR 10 do Ministério do Trabalho e Emprego e as diretrizes a seguir:

### **14.1 - Localização**

- a) Deve ser localizada preferencialmente no pavimento térreo, na divisa da edificação com a via pública, com facilidade de acesso e boa ventilação;
- b) Não poderão ser localizadas em locais sujeitos a inundação;
- c) Na câmara não poderão passar tubulações de água, esgoto, gás, etc.; estranhas à sua finalidade;
- d) Não deve ser utilizada para depósito de materiais ou outros fins que não o de instalação de equipamentos elétricos destinados ao fornecimento de energia;
- e) Deve situar-se em local de livre acesso aos funcionários da SANTA MARIA, sendo vetado o acesso de pessoas estranhas à SANTA MARIA.

### **14.2 - Características Construtivas**

- a) A câmara de transformação deve ser dimensionada de modo a abrigar todos os equipamentos previstos, com espaço suficiente para permitir sua fácil operação e circulação e garantir condições mínimas de segurança;
- b) O pé direito não pode ser inferior a 3,00 m;

- c) A ventilação deverá ser natural, através de aberturas nas paredes externas da câmara protegidas por telas de malha máxima de 30 mm e ser constituída de aço zincado de diâmetro 3 mm, no mínimo. A área mínima de ventilação natural deverá ser de 0,07 m<sup>2</sup> / m<sup>3</sup> de volume da câmara;
- d) As telas de proteção dos compartimentos de equipamentos da câmara devem ser metálicas resistentes, com malhas de 13 mm, no máximo, e conter placas de advertência com os dizeres “PERIGO DE MORTE” e um símbolo em local bem visível do lado externo;
- e) As paredes deverão ser em alvenaria com tijolos maciços, com espessura mínima de 25 cm e o teto deverá ser em concreto armado impermeabilizado, espessura mínima de 15 cm;
- f) Deve-se evitar a construção da câmara junto a colunas da edificação;
- g) O piso da câmara deve ser projetado para suportar o peso dos equipamentos a serem instalados e futuras ampliações;
- h) A câmara deve ser estanque, sem possibilidade de entrada de águas pluviais, detritos ou quaisquer outros materiais;
- i) Deverá possuir porta metálica tipo corta-fogo construída de acordo com a NBR 13231, EB 132 da ABNT, altura mínima 2,10 m, largura mínima 1,30 m, abrindo para fora, com a inscrição SUBESTAÇÃO DE ENERGIA ELÉTRICA - PERIGO DE MORTE - ALTA TENSÃO pintada a 1,50 m de altura com os símbolos usuais que sinalizam tal perigo e possuir fecho de segurança externo;
- j) Deverá ser instalado do lado externo da câmara, próximo à porta de entrada, extintor de incêndio CO<sub>2</sub> - 6 kg, com identificação pintada na parede;
- k) Os barramentos em MT das câmaras de transformação devem ser de vergalhão ou barra de cobre nu, identificado nas cores:
  - fase A – vermelha;
  - fase B – azul;
  - fase C – branca.
- l) Deverá ser prevista iluminação artificial com luminárias a prova de explosão, obedecendo aos níveis de iluminação fixados pela NBR 8995 -2013 e iluminação de emergência com autonomia mínima de 2 horas;
- m) Deverá ser provida de iluminação natural, sempre que possível. As janelas utilizadas para este fim devem ser fixas e protegidas por meio de telas metálicas resistentes, com malhas de 13 mm, no máximo, e de 5 mm, no mínimo, quando sujeitas a possíveis danos. O uso de vidro aramado dispensa a tela de proteção;
- n) Os serviços de construção da câmara poderão ser inspecionados pela SANTA MARIA para verificação quanto ao cumprimento destas instruções e do projeto apresentado;
- o) No caso de instalações que não se enquadram nas instruções acima, deverá ser feita prévia consulta a SANTA MARIA.

## **15 - SUBESTAÇÕES PARTICULARES**

15.1 - O atendimento às unidades consumidoras modalidade 4 será feito através de subestações particulares externas ou abrigadas. Quando a subestação de transformação fizer parte integrante da edificação, mesmo que em recinto com paredes de alvenaria e porta corta-fogo, somente será permitido a utilização de transformadores a seco e disjuntores a vácuo ou a SF6. Os desenhos de números 24 ao 29 exemplificam arranjos de subestações externas e os desenhos de números 31 ao 35 de subestações abrigadas.

15.2 - Devem ser observadas as seguintes condições nos projetos de subestações abrigadas:

- a) Deverá localizar-se preferencialmente junto ao alinhamento da propriedade do interessado com a via pública;
- b) Ser construída com paredes de alvenaria, com teto em concreto armado impermeabilizado projetado no sentido de não escoar a água da chuva sobre os cabos de média tensão da rede de entrada;
- c) Deve possuir iluminação artificial;
- d) Deve ser previsto sistema de proteção contra incêndio;
- e) É conveniente deixar espaço para a instalação de disjuntor no lado de MT, quando este equipamento não for exigido quando da entrada em operação da subestação;
- f) As emendas, e derivações do barramento devem ser feitas com conectores apropriados;
- g) Os barramentos em MT deverão ser em cobre nu, com vergalhão ou barra, pintadas após conexões, com as seguintes cores para identificação das fases:
  - fase A – vermelha;
  - fase B – azul;
  - fase C – branca;
- h) O dimensionamento do barramento é dado na tabela 6.
- i) Deverá possuir porta metálica em chapa 14 USG mínimo, altura mínima 2,00 m, largura mínima 1,30 m, abrindo para fora;
- j) Devem ser fixadas placas de sinalização com os dizeres “PERIGO DE MORTE - ALTA TENSÃO” e com o símbolo usual que sinalizam tal perigo, nos seguintes locais:
  - externamente, na(s) porta(s) de acesso;
  - internamente, nos locais de possível acesso às partes energizadas.

- k) Todas as ferragens, tanques dos transformadores, disjuntores, chaves seccionadoras, suportes metálicos, grades de proteção de subestações deverão ser aterradas devem ser aterradas.

15.3 - Quando a subestação de transformação fizer parte integrante da edificação residencial e/ou comercial, somente é permitido o emprego de transformadores a seco e disjuntores a vácuo ou SF6, mesmo que haja paredes de alvenaria e portas corta-fogo conforme NBR 14039 da ABNT.

15.4 - Quando a subestação de transformação fizer parte integrante da edificação industrial, somente é permitido o emprego de transformadores de líquidos isolantes não inflamáveis ou transformadores a seco e disjuntores a vácuo ou SF6.

15.5 - Considera-se como parte integrante, o recinto não isolado ou desprovido de paredes de alvenaria e portas corta-fogo, conforme NBR 14039 da ABNT.

15.6 - As subestações que contenham líquido isolante devem ser providas de tanque de contenção.

15.7 - Em uma subestação com capacidade total instalada maior que 300 kVA, a proteção geral na média tensão deve ser realizada exclusivamente por meio de um disjuntor de média tensão acionado através de relés secundários com no mínimo as seguintes funções 50 (instantâneo) e 51 (temporizado) de proteção de sobrecorrente, para fases e para neutro. Os transformadores de corrente e transformadores de potencial de medição da SANTA MARIA não poderão ser utilizados para a finalidade de proteção da subestação.

15.8 - Em projetos novos não poderão ser utilizados disjuntores a óleo, e ou constituídos de outros meios de extinção de arco elétrico que não sejam os citados nos itens 15.3 e 15.4.

## **16 - MEDIÇÃO**

### **16.1 - Unidades Consumidoras das Modalidades 1, 2 e 3.**

#### 16.1.1 - Considerações gerais

- a) Os medidores e demais equipamentos destinados a medição somente serão instalados pela SANTA MARIA, após vistoria e aprovação do padrão de entrada.
- b) A Tabela 2 indica as relações de transformação dos transformadores de corrente e medidores correspondentes a cada faixa de fornecimento.

#### 16.1.2 - Localização

- a) A medição deve ser localizada preferencialmente no limite da propriedade do consumidor com o passeio público, em local de fácil acesso e iluminação natural adequada, em muro, mureta ou poste pré-moldado.
- b) Admite-se um afastamento máximo de 3,00 metros do limite da propriedade com a via pública;
- c) Não é permitida a instalação da medição em locais como:
  - escadarias e rampas;
  - áreas de armazenamento (prateleiras, etc.);
  - nas proximidades de máquinas, bombas, fornos, caldeiras e locais sujeitos a gases corrosivos e explosivos, inundações ou vibrações excessivas;
- d) Em área rural o padrão de entrada deve ser construído fora das faixas de servidão (faixas de segurança). A SANTA MARIA reserva o direito de não ligar o padrão de entrada caso esse padrão ou o imóvel esteja localizado dentro das faixas de servidão (faixas de segurança).
- e) Ocorrendo modificações na edificação que torne o local da medição incompatível com as instruções acima listadas, o consumidor deverá proceder às alterações necessárias à nova situação;
- f) Os casos não previstos deverão ser apresentados a SANTA MARIA para estudo;

## **16.2 - Unidades Consumidoras ligadas através da Rede Primária**

### 16.2.1 - Medições em baixa tensão

- a) Os fornecimentos a transformadores trifásicos de potência até 225 kVA e monofásicos até 37,5 kVA, poderão ser medidos no secundário dos mesmos, nas tensões 220/127 volts ou 254/127 volts
- b) O dimensionamento deve seguir as especificações da Tabela 4.

### 16.2.2 - Medições em média tensão

- a) Os fornecimentos a transformadores trifásicos com potências ou somatório de potências superiores a 225 kVA, deverão ser medidos em alta tensão, através de transformador de corrente e transformador de potencial de média tensão instalados em cubículos de medição, em compartimentos apropriados previstos nas subestações abrigadas conforme exemplificado nos desenhos dos números 31 a 35 ou por conjunto de medição instalado pela SANTA MARIA.

- b) A proteção geral a ser instalada nos cubículos de medição em média tensão com capacidade total instalada maior que 300 kVA, deve ser realizada exclusivamente por meio de um disjuntor de média tensão acionado através de relés secundários com as funções 50 (instantâneo) e 51(temporizado), fases e neutro.
- c) Os transformadores de corrente e os transformadores de potencial de medição da SANTA MARIA não poderão ser utilizados para a finalidade de proteção da subestação.

### **16.3 - Unidades Consumidoras ligadas através de Agrupamentos de Medição**

- a) Aplica-se a esta modalidade de fornecimento, o disposto nos itens 16.1.1 e 16.1.2 anteriores;
- b) Permite-se no máximo um agrupamento de 12 (doze) caixas para medidores polifásicas, incluindo caixa para condomínio e caixas para barramento e para proteção geral.
- c) As caixas deverão ser em policarbonato com tampas transparentes, anti-chama, resistente aos raios ultravioleta, dimensões 520x260x170 mm, espessura mínima de 3 mm, grau de proteção IP65, conforme NBR 6146 da ABNT.
- d) Não será permitido o uso de caixas monofásicas nos agrupamentos de medição;
- e) Os desenhos de números 10 a 15 exemplificam agrupamentos de medição. Arranjos diferentes dos propostos poderão ser aceitos desde que os projetos sejam previamente aprovados pelo setor de projetos da SANTA MARIA.
- f) Todas as caixas deverão ser cabeadas prevendo um fornecimento trifásico com seção mínima dos condutores de 16 mm<sup>2</sup>.
- g) As barras dos barramentos devem ser de cobre e ter seção mínima de 3/4" x 1/4", sendo fixadas através de isoladores e identificadas nas cores Vermelho (fase A), Azul (fase B) e Branco (fase C).
- h) As tampas das caixas para medidores deverão ser identificadas com etiquetas em acrílico com a inscrição voltada para o lado exterior da tampa.
- i) A caixa exclusiva para o condomínio não será ligada ao barramento geral devendo ser ligada antes do disjuntor de proteção geral do agrupamento.
- j) Acima da caixa do medidor de condomínio deverá ser fixada placa com as seguintes inscrições "EM CASO DE INCÊNDIO NÃO DESLIGUE", na cor branca com fundo vermelho;
- k) Agrupamentos que exigir mais de 12 caixas de medição, devem ser configurados com outros agrupamentos através de quadro geral de

baixa tensão – QGBT, situação em que a caixa do condomínio será instalada junto ao QGBT.

#### **16.4 - Unidades Consumidoras ligadas através de Agrupamentos de Medição Modulares**

- a) Aplica-se a esta modalidade de fornecimento, o disposto nos itens 16.1.1 e 16.1.2 anteriores;
- b) Permite-se a utilização de padrões modulares, previamente homologados pela SANTA MARIA, montados em agrupamentos com arranjo na vertical, composto por até 18 (dezoito) caixas para medidores polifásicos, incluindo caixa para condomínio e caixas para barramento e para proteção geral;
- c) As caixas deverão ser em policarbonato com tampas transparentes, anti-chama, resistente aos raios ultravioleta, dimensões 520 x 260 x 170 mm, espessura mínima de 3 mm, grau de proteção IP65, conforme NBR 6146 da ABNT.
- d) Não será permitido o uso de caixas monofásicas nos agrupamentos de medição;
- e) Os desenhos números 16 ao 23 exemplificam agrupamentos de medição modular. Arranjos diferentes dos propostos poderão ser aceitos desde que os projetos sejam previamente aprovados pelo setor de projetos da SANTA MARIA;
- f) Todas as caixas deverão ser cabeadas prevendo um fornecimento trifásico com seção mínima dos condutores de 16 mm<sup>2</sup>.
- g) As barras dos barramentos devem ser de cobre e ter seção mínima de 3/4" x 1/4", sendo fixadas através de isoladores e identificadas nas cores Vermelho (fase A), Azul (fase B) e Branco (fase C).
- h) A caixa com o barramento de equalização de potenciais deve ser equipada com suportes para o DPS e para o disjuntor de proteção do DPS.
- i) A caixa exclusiva para o condomínio não será ligada ao barramento geral devendo ser ligada antes do disjuntor de proteção geral do agrupamento e não deve possuir furo na parte traseira da caixa para a conexão do eletroduto de saída.
- j) As caixas dos agrupamentos modulares deverão ser equipadas com joelho rígido de saída de 50 mm (1.1/2"), para serem conectados a eletrodutos de PVC corrugados através de conector de alumínio tipo box de 50 mm (1.1/2"), limitando os cabos à seção 16 mm<sup>2</sup>.
- k) As tampas das caixas para medidores deverão ser identificadas com etiquetas em acrílico branco com escritos em baixo relevo preto, fixadas na parte interna das tampas com a inscrição voltada para o lado exterior da tampa.

- l) Acima da caixa do medidor de condomínio deverá ser fixada placa com as seguintes inscrições “EM CASO DE INCÊNDIO NÃO DESLIGUE”, na cor branca com fundo vermelho.
- m) Agrupamentos modulares que exigir mais de 18 (dezoito) caixas de medição, devem ser configurados com outros agrupamentos através de Quadro Geral de Baixa Tensão - QGBT, situação em que a caixa do condomínio será instalada junto ao QGBT.
- n) Nos casos em que o agrupamento modular ultrapassar 18 (dezoito) caixas de medição e não for prevista a utilização de Quadro Geral de Baixa Tensão – QGBT, deverá ser apresentada junto com o projeto elétrico a viabilidade técnica emitida pelo fabricante do conjunto modular.

## **17 - FORNECIMENTO TEMPORÁRIO**

17.1 - Caracteriza-se como fornecimento temporário o atendimento a unidades consumidoras de caráter não permanente, com data preestabelecida de início e término de fornecimento, que não possuam cargas vedadas nas Modalidades de Fornecimento 3, além de proteção limitada a disjuntor DIN tripolar de até 80 A.

17.2 - Aplicam-se a solicitações de fornecimento de energia elétrica por um período máximo de 30 (trinta) dias e destinadas a eventos temporários, tais como: circos, parques de diversões, exposições, pequenas reformas ou similares.

17.3 - Para atendimento provisório devem ser observadas as diretrizes:

- a) As ligações em vias públicas precisam da autorização da Prefeitura local;
- b) Todo atendimento trifásico dependerá de análise prévia da rede elétrica que será utilizada para o atendimento;
- c) A SANTA MARIA poderá imputar ao consumidor eventuais despesas com a instalação e retirada de rede e ramais de caráter provisório, sendo considerados como despesas os custos dos materiais aplicados e não reaproveitados, mão-de obra para instalação, remoção e transporte;
- d) A SANTA MARIA poderá exigir, a título de garantia, depósito correspondente ao valor do consumo de energia elétrica e da demanda de potência (se for o caso), estimados considerando o objetivo da ligação provisória (ramo de atividade), a potência instalada informada pelo consumidor e o período de utilização;

- e) Apesar da estimativa dos montantes de consumo e demanda (se for o caso), o faturamento será feito a partir do valor de consumo e demanda medidos;
- f) Equipe da SANTA MARIA fará verificação *in loco* (no local) para a confirmação da carga declarada e do regime de operação visando dar legitimidade ao cálculo de consumo e demanda;
- g) Decorrido o prazo pactuado com o consumidor, a SANTA MARIA fará a leitura do medidor para o faturamento e desligará a unidade consumidora. Na existência de depósito prévio, será utilizado o valor do depósito para a quitação total ou parcial da fatura;
- h) Quando da existência de depósito prévio, no caso de o valor do depósito ser superior ao da fatura efetiva, a diferença será devolvida ao consumidor, caso seja inferior, o consumidor deverá complementar a diferença para a quitação da fatura;
- i) A renovação do fornecimento só poderá ser realizada caso o período contratado não tenha expirado, ou seja, que a data da solicitação de renovação não seja igual ou superior à data estipulada como data da suspensão do fornecimento provisório.

#### 17.4 - O padrão temporário de medição deve:

- a) Para o fornecimento temporário será permitido a instalação da caixa de policarbonato para a medição diretamente no poste da rede de distribuição da SANTA MARIA, desde que respeitadas as condições básicas estabelecidas no item 17 desta Norma, ficando o período de fornecimento de energia limitado ao previamente acordado. Todos os materiais necessários para o padrão, como a caixa para o medidor, os eletrodutos e conexões de PVC, o disjuntor, as vedações, conectores, fita isolante, cabos isolados serão fornecidos pelo consumidor e instalados pela SANTA MARIA;
- b) As caixas de medição deverão ser em policarbonato com tampas transparentes, anti-chama, resistente aos raios ultravioleta, dimensões 520x260x170 mm, espessura mínima de 3 mm, grau de proteção IP65, conforme NBR 6146 da ABNT;
- c) Preferencialmente devem ser utilizadas caixas de medição com lente;
- d) É obrigatório o uso do DPS na caixa de medição provisória;
- e) O padrão de entrada do consumidor deverá atender a todas as exigências previstas nesta Norma de Fornecimento sempre que o atendimento não se enquadrar a todos os requisitos estabelecidos no item 16.1.

### HISTÓRICO DE REVISÕES

Versão	Data da Vigência	Seção / Descrição
9	06/05/2026	1 - Revisão geral do documento; 2 - Revisão da Tabela 1 - Dimensionamento para Unidades Consumidoras nas Modalidades 1, 2, 3 e 5 (127/220 V); 3 - Inclusão da nova Tabela 2 - Dimensionamento para Unidades Consumidoras nas Modalidades 1 e 2 (127/254 V); 4 - Revisão da Tabela 3 - Dimensionamento para proteção geral em BT para transformadores monofásicos e trifásicos; 5 - Revisão da Tabela 5 - Dimensionamento para proteção geral em BT Trifásica 127/220 V (Modalidades 5); 6 - Revisão da Tabela 6 - Dimensionamento de Postes e Pontaletes; 7 - Revisão da Tabela 9 – Escolha de elos fusíveis primários; 8 - Revisão dos desenhos 1, 2, 3 e 4 com alteração do meio de ancoragem para o ramal de ligação aéreo; incluindo olhal de aço galvanizado; 9 - Inclusão de suporte "L" ou olhal para a amarração de escada) no padrão de entrada construído em parede de alvenaria; 10 - ART de responsabilidade técnica / aplicação; 11 - Uso de DPS / aplicação; 12 - Padronização de caixa de medição para ligação provisória. 13 - Revisão do capítulo 12 - Aterramento, ajuste dos critérios de aplicação das hastes de aterramento.

Tabela 1 - Dimensionamento para Unidades Consumidoras nas Modalidades 1, 2, 3 e 5 (127/220 V)

Unidade Consumidora	Carga Instalada	Tipo de Fornecimento	Disjuntor DIN	Medição	Companhia		Consumidor			
					Condutores				Aterramento	Eletrodutos em PVC ou Aço
					Aéreo		Embutido	Subterrâneo		
					Multiplex Alumínio	PVC 70°C 750V Cobre	PVC 70°C 750V Cobre	PVC 70°C 1.000V Cobre		
Tipo	kW	Quant. Fases	A	Tipo	mm2	mm2	mm2	mm2	mm2	mm(pol)
1	Até a 9,0	1	63	Direta	D-10	10	16	16	10	40(1.1/4")
2	9,1 a 15,0	2	63	Direta	T-16	10	16	16	10	50(1.1/2")
3	15,1 a 26,0	3	63	Direta	Q-16	10	16	16	10	50(1.1/2")
	26,1 a 33,0	3	80	Direta	Q-35	16	25	25	16	60(2")
	33,1 a 42,0	3	100	Direta	Q-35	25	35	35	16	60(2")
	42,1 a 52,0	3	125	Direta	Q-50	35	50	50	25	85(3")
	52,1 a 63,0	3	150	Direta	Q-70	70	70	70	25	85(3")
	63,1 a 75,0	3	200	Direta ou Indireta	Q-120	95	95	95	25	85(3")

**Notas:**

1. O condutor neutro deverá ser de cobre e ter sua bitola igual ao condutor de fase e identificado pela cor azul claro do seu isolante;
2. O(s) condutor(es) fase deverá(ão) ser de cobre, isolado(s) e identificado(s) pela cor preta do seu isolante;
3. O condutor que vai do medidor até o quadro geral de proteção do consumidor deverá ser compatível com sua proteção, observando-se também o critério da queda de tensão, devendo o mesmo ser redimensionado para atender a este quesito;
4. A terminologia utilizada na tabela acima indica D = duplex, T = triplex e Q = quadplex;
5. Os diâmetros nominais dos eletrodutos indicados na tabela acima aplicam-se tanto para eletrodutos embutidos como para subterrâneos.
6. Em nenhum arranjo de medição será permitido o uso de dispositivo de proteção individual com capacidade nominal superior à do dispositivo de proteção geral.

Tabela 2 - Dimensionamento para Unidades consumidoras nas Modalidades 1 e 2 (127/254 V)

Unidade Consumidora	Carga Instalada	Tipo de Fornecimento	Disjuntor DIN	Medição	Companhia		Consumidor			
					Condutores			Aterramento	Eletrodutos em PVC ou Aço	
					Aéreo		Embutido			Subterrâneo
					Multiplex Alumínio	PVC 70°C 750V Cobre	PVC 70°C 750V Cobre			PVC 70°C 1.000V Cobre
Tipo	kW	Quant. Fases	A	Tipo	mm <sup>2</sup>	mm <sup>2</sup>	mm <sup>2</sup>	mm <sup>2</sup>	mm <sup>2</sup>	mm(pol)
1	Até a 9,0	1	63	Direta	D-10	10	16	16	10	40(1.1/4")
2	9,1 a 26,0	2	63	Direta	T-16	10	16	16	10	50(1.1/2")
	26,1 a 33,0	2	80	Direta	T-35	16	25	25	16	60(2")
	33,1 a 42,0	2	100	Direta	T-35	25	35	35	16	60(2")
	42,1 a 52,0	2	125	Direta	Q-50	35	50	50	25	85(3")
	52,1 a 63,0	2	150	Direta	Q-70	70	70	70	25	85(3")

**Notas:**

1. O condutor neutro deverá ser de cobre e ter sua bitola igual ao condutor de fase e identificado pela cor azul claro do seu isolante;
2. O(s) condutor(es) fase deverá(ão) ser de cobre, isolado(s) e identificado(s) pela cor preta do seu isolante;
3. O condutor que vai do medidor até o quadro geral de proteção do consumidor deverá ser compatível com sua proteção, observando-se também o critério da queda de tensão, devendo o mesmo ser redimensionado para atender a este quesito;
4. Os diâmetros nominais dos eletrodutos indicados na tabela acima aplicam-se tanto para eletrodutos embutidos como para subterrâneos.
5. Em nenhum arranjo de medição será permitido o uso de dispositivo de proteção individual com capacidade nominal superior à do dispositivo de proteção geral.

Tabela 3 - Dimensionamento para proteção geral em BT para transformadores monofásicos e trifásicos

Transformador	Potência Nominal	FORNECIMENTO COM MEDIÇÃO EM BT									
		Disjuntor	Medição	Transformador de Corrente	Condutores					Eletrodutos Diâmetro	
					Na B. T.		Na M. T.			Na B.T.	Na M.T.
					Dentro do Eletroduto	Aterramento	Aéreo	Subterrâneo	Aterramento		
Cobre	Cobre	Alumínio	Cobre	Cobre							
Monofásico	kVA	A	Tipo	Relação	mm <sup>2</sup>	mm <sup>2</sup>	AWG	mm <sup>2</sup>	mm <sup>2</sup>	mm(pol)	mm(pol)
	10	63	Direta	-	25	16	2	-	25	50(1.1/2")	-
	15	80	Direta	-	35	16	2	-	25	50(1.1/2")	-
	25	125	Direta	-	50	16	2	-	25	60(2")	-
	37,5	150	Direta	-	70	25	2	-	25	60(2")	-
Trifásico	15	63	Direta	-	16	10	2	-	25	50(1.1/2")	-
	30	80	Direta	-	35	16	2	-	25	60(2")	-
	45	125	Direta	-	50	25	2	25	35	60(2")	110(4")
	75	200	Direta ou Indireta	200-5	95	25	2	25	35	85(3")	110(4")
	112,5	300	Indireta	300-5	2x95	25	2	25	35	110(4")	110(4")
	150	400	Indireta	400-5	2x120	25	2	25	35	2x85(2x3")	110(4")
	225	600	Indireta	600-5	2x240	25	2	25	35	2x110(2x4")	110(4")

**Notas:**

1. O condutor neutro deve ter a mesma seção do condutor fase e identificado pela cor azul do seu isolamento;
2. A bitola indicada para os condutores é o valor mínimo admissível. Para cargas situadas a grandes distâncias, torna-se necessário o redimensionamento dos condutores;
3. F.T. indica o fator térmico do transformador de corrente (TC);
4. Nos ramais de entrada subterrâneos em Media Tensão deverá ser lançado cabo reserva.

Tabela 4 - Dimensionamento para Unidades Consumidoras Modalidade 4 com medição em MT

kVA	FORNECIMENTO COM MEDIÇÃO EM MT							
	Medição Indireta		Condutores em MT					
Aéreo			Subterrâneo					
Potência	Relação TC		Cabo Alumínio		Cabo de Cobre		Diâmetro do Eletroduto	
	FT. = 1,2		CAA AWG		mm <sup>2</sup>		mm (pol)	
	Classe de Tensão (kV)		Classe de Tensão (kV)		Classe de Tensão (kV)		Classe de Tensão (kV)	
Faixa	15	25	15	25	15	25	15	25
226 a 300	15-5	10-5	2	2	25	25	110 (4")	110 (4")
301 a 600	25-5	15-5	2	2	25	25	110 (4")	110 (4")
601 a 900	40-5	20-5	2	2	25	25	110 (4")	110 (4")
901 a 1200	50-5	30-5	1/0	1/0	35	25	110 (4")	110 (4")
1201 a 1700	80-5	40-5	1/0	1/0	50	25	110 (4")	110 (4")
1701 a 2500	100-5	60-5	4/0	4/0	70	35	164 (6")	164 (6")

**Notas:**

1. O condutor neutro deve ter a mesma seção do condutor fase e identificado pela cor azul do seu isolamento;
2. A bitola indicada para os condutores é o valor mínimo admissível. Para cargas situadas a grandes distâncias, torna-se necessário o redimensionamento dos condutores;
3. F.T. indica o fator térmico do transformador de corrente (TC);
4. Nos ramais de entrada subterrâneos em Media Tensão deverá ser lançado cabo reserva.

Tabela 5 - Dimensionamento para proteção geral em BT Trifásica 127/220 V (Modalidades 5)

Demanda	Proteção	Companhia			Consumidor					
		Condutores							Eletroduto	
		Ramal de Ligação				Ramal de entrada		Ramal de Entrada Aparente	Ramal de Entrada Embutido ou Subterrâneo	
		Aéreo		Subterrâneo	Embutido	Subterrâneo	Aterramento			
		Multiplexado	Cobre	Cobre	Cobre	Cobre	Cobre			
XLPE	PVC 70°C	PVC 70°C	PVC 70°C	PVC 70°C	nú	Diâmetro				
KVA	A	mm2	mm2	mm2	mm2	mm2	mm2	mm(pol)	mm(pol)	
Até 15,0	63	Q-16	10	16	16	16	10	60(2")	60(2")	
15,1 a 26,0	63	Q-16	10	25	25	25	16	60(2")	60(2")	
26,1 a 33,0	80	Q-35	16	35	35	35	16	60(2")	60(2")	
33,1 a 42,0	100	Q-35	25	50	50	50	25	60(2")	60(2")	
42,1 a 52,0	125	Q-50	35	70	70	70	35	85(3")	85(3")	
52,1 a 63,0	150	Q-70	70	95	95	95	35	85(3")	85(3")	
63,1 a 76,0	200	Q-120	95	120	120	120	35	85(3")	85(3")	
76,1 a 95,0	250	-	-	185	-	185	35	110(4")	110(4")	
95,1 a 114,0	300	-	-	240	-	240	35	110(4")	110(4")	
114,1 a 133,0	350	-	-	2x150	-	2x150	35	2x110(2x4")	2x110(2x4")	
133,1 a 155,0	400	-	-	2x185	-	2x185	35	2x110(2x4")	2x110(2x4")	
155,1 a 190,0	500	-	-	2x240	-	2x240	35	2x110(2x4")	2x110(2x4")	
190,1 a 225,0	600	-	-	2x300	-	2x300	35	2x110(2x4")	2x110(2x4")	

**Notas:**

1. As seções indicadas para condutores e eletrodutos é o valor mínimo admissível. Para cargas situadas a grandes distâncias, redimensionar os condutores observando-se o critério de queda de tensão e proteção;
2. O condutor neutro deverá ter sua bitola igual à do condutor fase e identificado pela cor azul do seu isolamento;
3. Quando forem especificados dois cabos por fase, deverão ser instalados dois neutros, sendo um para cada circuito trifásico;
4. A terminologia utilizada na tabela acima indica D= duplex, T= triplex e Q= quadruplex.

Tabela 6 - Dimensionamento de Postes e Pontaletes

CONDUTOR DO RAMAL DE LIGAÇÃO			PONTALETE DE AÇO GALVANIZADO A FOGO			POSTE CONCRETO
Cobre	Multiplexado	Tipo de ligação	Diâmetro Nominal Externo	Comprimento(m)		Resistência
				Parte Engastada	Parte Fora da Parede	
mm <sup>2</sup>	mm <sup>2</sup>		pol	m	m	daN
06	D-10	Monofásico	3"	1.0	2.0	150
10	D-10	Monofásico	3"	1.0	2.0	150
06	T-16	Bifásico	3"	1.0	2.0	150
10	T-16	Bifásico	3"	1.0	2.0	150
10	Q-16	Trifásico	3"	1.0	2.0	150
16	Q-35	Trifásico	4"	1.0	2.0	200
25	Q-35	Trifásico	4"	1.0	2.0	200
35	Q-50	Trifásico	4"	1.0	2.0	200
70	Q-70	Trifásico	4"	1.0	2.0	300
95	Q-120	Trifásico	6"	1.0	2.0	300

**Notas:**

- Os postes e pontaletes deverão ser de aço galvanizados a fogo, fabricados em chapa espessura 2,25 mm (mínimo);
- Caso o consumidor tenha previsão de futuro aumento de carga, poderá usar poste ou pontalete com diâmetro maior que o especificado na tabela;
- O comprimento total dos postes e pontaletes deverá ser alterado em função das condições locais (topografia, tipo de trânsito, logradouro, etc.), (conforme item 10.3 artigo 'f' desta norma técnica;
- No caso de travessia de ruas o engastamento dos postes deverá ser de 1,20 m e no caso de travessia de calçadas deverá ser de 1,00 m;
- Os pontaletes deverão ter comprimento total de 3,00 m respeitando as alturas mínimas de travessia de vias públicas (conforme item 10.3 artigo 'f' desta norma técnica;
- A terminologia utilizada na tabela acima indica D= duplex, T= triplex e Q= quadruplex;
- Não será permitido ancoragem em parede para atendimentos com condutores multiplexado q-70 mm<sup>2</sup> a q-120 mm<sup>2</sup>, mesmo com apresentação de ART.

Tabela 7 - Dispositivos de Partida de Motores Trifásicos Atendido em BT

TIPO	POTÊNCIA DO MOTOR	MÉTODO DE PARTIDA
Rotor em gaiola	Até 5 CV	Partida Direta
	De 5 a 15 CV	Chave estrela - triângulo
	Superior a 15 CV até 30 CV	Chave compensadora, inversor de frequência e/ou soft starter
Rotor Bobinado	Qualquer potência	Reostato

**Notas:**

1. A chave estrela-triângulo só poderá ser utilizada quando a tensão da rede coincidir com a tensão de placa da ligação em triângulo;
2. No caso de compensadoras, a tensão de partida deve ser reduzida, no mínimo, a 65%;
3. Para motor tipo rotor bobinado, deve existir bloqueio que impeça a partida do motor com as escovas levantadas;
4. Todos os motores devem possuir proteção contra falta de fase;
5. Pode ser utilizado como método de partida de motores, equipamentos eletrônicos, sendo os mais indicados os Inversores de Frequência e as Chaves Soft-Starter;
6. Motores com potência superior a 30 CV só podem ser ligados em unidades consumidoras que sejam atendidas em Média Tensão.

Tabela 8 - Dimensionamento de Barramento na MT e BT

BARRAMENTOS NA MÉDIA TENSÃO PARA SUBESTAÇÕES ABRIGADAS		
Potência (kVA)	Tubo ou barra retangular (Seção S mm <sup>2</sup> )	Vergalhão de cobre (Ø mm)
11.400 V		
Até 800	20	6,35
801 a 1500	30	7,35
1501 a 2000	50	9,52
2001 a 2500	65	9,52
Acima de 2500	S	-
24.200 V		
Até 1500	20	6,35
1501 a 2500	30	7,94
Acima a 2500	S	-
Barramentos na Baixa Tensão		
Corrente I (A)	Barras de cobre estanhado	
	Seção Transversal	
	Dimensões	Área S (mm <sup>2</sup> )
Até 300	25,4 x 6,35 mm	161
301 a 600	50,8 x 6,35 mm	323
601 a 900	76,2 x 6,35 mm	484
901 a 1200	101,6 x 6,35 mm	645
Acima de 1200	-	S

**Notas:**

1. Não se permite o uso de cabos de cobre nu como barramento;
2. S deve ser tal que  $\frac{I}{S} \leq 2$ ;
3. A utilização de outras seções distintas é permitida desde que as áreas sejam iguais ou superiores às estabelecidas na tabela acima.

Tabela 9 - Escolha de Elos Fusíveis Primários

TRANSFORMADORES MONOFÁSICOS			
Potência (kVA)	Elo fusível		Chave fusível (A)
	6.600 V	13.900 V	
5	1H	1H	100
10	2H	1H	
15	3H	2H	
25	5H	2H	
37,5	6K	3H	
TRANSFORMADORES TRIFÁSICOS			
Potência (kVA)	Elo fusível		Chave fusível (A)
	11.400 V	24.200 V	
15	1H	1H	100
30	2H	1H	
45	3H	2H	
75	5H	2H	
112,5	6K	3H	
150	8K	5H	
225	12K	6K	
300	15K	8K	

**Notas:**

1. Quando a soma das potências dos transformadores não constar na tabela, deverá ser adotado o elo fusível indicado para a potência imediatamente superior;
2. No cálculo da potência total instalada não deverão ser considerados os transformadores de reserva;
3. Os transformadores monofásicos serão para ligação primária fase-neutro.

Tabela 10 - Determinação dos (KVar) necessários para correção do Fator de Potência

Fator de potência original	FATOR DE POTÊNCIA DESEJADO								
	0,92	0,93	0,94	0,95	0,96	0,97	0,98	0,99	1,00
0,50	1,306	1,337	1,369	1,403	1,440	1,481	1,529	1,590	1,732
0,51	1,261	1,291	1,324	1,358	1,395	1,436	1,484	1,544	1,687
0,52	1,217	1,247	1,280	1,314	1,351	1,392	1,440	1,500	1,643
0,53	1,174	1,205	1,237	1,271	1,308	1,349	1,397	1,458	1,600
0,54	1,133	1,163	1,196	1,230	1,267	1,308	1,356	1,416	1,559
0,55	1,092	1,123	1,156	1,190	1,227	1,268	1,315	1,376	1,518
0,56	1,053	1,084	1,116	1,151	1,188	1,229	1,276	1,337	1,479
0,57	1,015	1,046	1,079	1,113	1,150	1,191	1,238	1,299	1,441
0,58	0,979	1,009	1,042	1,076	1,113	1,154	1,201	1,262	1,405
0,59	0,942	0,973	1,006	1,040	1,077	1,118	1,165	1,226	1,368
0,60	0,907	0,938	0,970	1,005	1,042	1,083	1,130	1,191	1,333
0,61	0,873	0,904	0,936	0,970	1,007	1,048	1,096	1,157	1,299
0,62	0,839	0,870	0,903	0,937	0,974	1,015	1,062	1,123	1,265
0,63	0,807	0,837	0,870	0,904	0,941	0,982	1,030	1,090	1,233
0,64	0,775	0,805	0,838	0,872	0,909	0,950	0,998	1,058	1,201
0,65	0,743	0,774	0,806	0,840	0,877	0,919	0,966	1,027	1,169
0,66	0,712	0,743	0,775	0,810	0,847	0,888	0,935	0,996	1,138
0,67	0,682	0,713	0,745	0,779	0,816	0,857	0,905	0,966	1,108
0,68	0,652	0,683	0,715	0,750	0,787	0,828	0,875	0,936	1,078
0,69	0,623	0,654	0,686	0,720	0,757	0,798	0,846	0,907	1,049
0,70	0,594	0,625	0,657	0,692	0,729	0,770	0,817	0,878	1,020
0,71	0,566	0,597	0,629	0,663	0,700	0,741	0,789	0,849	0,992
0,72	0,538	0,569	0,601	0,635	0,672	0,713	0,761	0,821	0,964
0,73	0,510	0,541	0,573	0,608	0,645	0,686	0,733	0,794	0,936
0,74	0,483	0,514	0,546	0,580	0,617	0,658	0,706	0,766	0,909
0,75	0,456	0,487	0,519	0,553	0,590	0,631	0,679	0,739	0,882
0,76	0,429	0,460	0,492	0,526	0,563	0,605	0,652	0,713	0,855
0,77	0,403	0,433	0,466	0,500	0,537	0,578	0,626	0,686	0,829
0,78	0,376	0,407	0,439	0,474	0,511	0,552	0,599	0,660	0,802
0,79	0,350	0,381	0,413	0,447	0,484	0,525	0,573	0,634	0,776
0,80	0,324	0,355	0,387	0,421	0,458	0,499	0,547	0,608	0,750
0,81	0,298	0,329	0,361	0,395	0,432	0,473	0,521	0,581	0,724
0,82	0,272	0,303	0,335	0,369	0,406	0,447	0,495	0,556	0,698
0,83	0,246	0,277	0,309	0,343	0,380	0,421	0,469	0,530	0,672
0,84	0,220	0,251	0,283	0,317	0,354	0,395	0,443	0,503	0,646
0,85	0,194	0,225	0,257	0,291	0,328	0,369	0,417	0,477	0,620
0,86	0,167	0,198	0,230	0,265	0,302	0,343	0,390	0,451	0,593
0,87	0,141	0,172	0,204	0,238	0,275	0,316	0,364	0,424	0,567
0,88	0,114	0,145	0,177	0,211	0,248	0,289	0,337	0,397	0,540
0,89	0,086	0,117	0,149	0,184	0,221	0,262	0,309	0,370	0,512
0,90	0,058	0,089	0,121	0,156	0,193	0,234	0,281	0,342	0,484
0,91	0,030	0,060	0,093	0,127	0,164	0,205	0,253	0,313	0,456

**Nota:**

1. O valor da potência capacitiva necessária para melhorar o fator de potência de uma determinada carga é obtida utilizando-se:

$$\text{KVar} = \text{kW} \times \text{Coeficiente (Tabela 09)}$$

Tabela 11 - Fatores de Demanda para Cargas de Iluminação e Tomadas de Uso Geral

UNIDADES CONSUMIDORAS NÃO RESIDENCIAIS	
DESCRIÇÃO	FATOR DE DEMANDA
Auditórios, cinemas e semelhantes	100%
Bancos e semelhantes	100%
Lojas supermercados e semelhantes	100%
Clubes e semelhantes	100%
Escolas e semelhantes	100% para os primeiros 12 kVA 50% para o que exceder de 12 kVA
Escritórios e salas comerciais	100% para os primeiros 20 kVA 70% para o que exceder de 20 kVA
Garagens comerciais	100%
Clínicas e hospitais	40% para os primeiros 50 kVA 20% para o que exceder de 50 kVA
Igrejas e semelhantes	100%
Restaurantes e semelhantes	100%
Áreas comuns e condomínios	100%
Hotéis, motéis e semelhantes	50% para os primeiros 20 kVA 40% para o que exceder de 20 kVA
UNIDADES CONSUMIDORAS RESIDENCIAIS	
CARGA INSTALADA – C (kW)	FATOR DE DEMANDA (%)
0<C≤1	86
1<C≤2	81
2<C≤3	76
3<C≤4	72
4<C≤5	68
5<C≤6	64
6<C≤7	60
7<C≤8	57
8<C≤9	54
9<C≤10	52
C>10	45
EDIFÍCIOS DE APARTAMENTOS E CONJUNTOS RESIDENCIAIS	
POTÊNCIA INSTALADA - (kW)	FATOR DE DEMANDA - (%)
Primeiros 20	40
Seguintes 40	30
Seguintes 40	25
Seguintes 100	20
Seguintes 200	15
O que exceder de 400	10

**Notas:**

1. A previsão de cargas de iluminação e tomadas deverá atender as prescrições da NBR 5410 da ABNT;
2. Considerar para o cálculo da demanda em kVA o seguinte:
  - Para lâmpadas incandescentes: Fator de potência = 1,00;
  - Para lâmpadas fluorescentes: Fator de potência = 0,85.

Tabela 12 - Fatores de Demanda para Condicionadores de Ar

APLICÁVEIS A EDIFÍCIOS E APARTAMENTOS	
Número de Aparelhos	Fator de Demanda (%)
2	88
3	82
4	78
5	76
6	74
7	72
8	71
9 a 11	70
12 a 14	68
15 a 16	67
17 a 22	66
23 a 20	65
31 a 50	64
Acima de 50	62
Aplicáveis a Edifícios Comerciais	
Número de Aparelhos	Fator de Demanda (%)
2 a 10	100
11 a 20	90
21 a 30	82
31 a 40	80
41 a 50	77
Acima de 50	75

**Notas:**

1. Quando se tratar de unidade central de ar condicionado deve-se tomar o fator de demanda igual a 100%;
2. Para uma unidade comercial ou residencial recomenda-se utilizar o fator de demanda igual a 100%.

Tabela 13 - Fatores de Demanda de Alguns Aparelhos de Uso Residencial

Número de Aparelhos	FATOR DE DEMANDA (%)				
	Chuveiro elétrico	Torneira elétrica, Máquina de Lavar Louça, Aquecedor de água de passagem	Aquecedor de água de acumulação	Forno Microondas	Máquina de secar Roupa
2	68	72	71	60	100
3	56	62	64	48	100
4	48	57	60	40	100
5	43	54	57	37	80
6	39	52	54	35	70
7	36	50	53	33	62
8	33	49	51	32	60
9	31	48	50	31	54
10 a 11	30	46	50	30	50
12 a 15	29	44	50	28	46
16 a 20	28	42	47	26	40
21 a 25	27	40	46	26	36
26 a 35	26	38	45	25	32
36 a 40	26	36	45	25	26
41 a 45	25	35	45	24	25
46 a 55	25	34	45	24	25
56 a 65	24	33	45	24	25
65 a 75	24	32	45	24	25
76 a 80	24	31	45	23	25
81 a 90	23	31	45	23	25
91 a 100	23	30	45	23	25
101 a 120	22	30	45	23	25
121 a 150	22	29	45	23	25
151 a 200	21	28	45	23	25
201 a 250	21	27	45	23	25
251 a 350	20	26	45	23	25
351 a 450	20	25	45	23	25
451 a 800	20	24	45	23	25
801 a 1000	20	23	45	23	25

**Notas:**

1. Diversificar a demanda por tipo de aparelho, separadamente;
2. No caso de hotéis e semelhantes, o projetista deve analisar a necessidade de utilização de fator de demanda igual a 100%.

Tabela 14 - Demanda Individual de Motores Monofásicos

CARACTERÍSTICA NOMINAL DO MOTOR					DEMANDA INDIVIDUAL ABSORVIDA DA REDE (KVA)			
Potência		Cos $\phi$	$\eta$	Corrente em 220 V (A)	1 Motor (I)	2 Motores (II)	3 a 5 Motores (III)	Mais de 5 Motores (IV)
Eixo CV	Absorvida da Rede kW							
1/4	0,39	0,63	0,47	2,8	0,62	0,50	0,43	0,37
1/3	0,52	0,71	0,47	3,3	0,73	0,58	0,51	0,44
1/2	0,66	0,72	0,56	4,2	0,92	0,74	0,64	0,55
3/4	0,89	0,72	0,62	5,6	1,24	0,99	0,87	0,74
1,0	1,10	0,74	0,67	6,8	1,49	1,19	1,04	0,89
1,5	1,58	0,82	0,70	8,8	1,93	1,54	1,35	1,16
2,0	2,07	0,85	0,71	11	2,44	1,95	1,71	1,46
3,0	3,07	0,96	0,72	15	3,20	2,56	2,24	1,92
4,0	3,98	0,96	0,74	19	4,15	3,32	2,91	2,49
5,0	4,91	0,94	0,75	24	5,22	4,18	3,65	3,13
7,5	7,46	0,94	0,74	36	7,94	6,35	5,56	4,76
10	9,44	0,94	0,78	46	10,04	8,03	7,03	6,02
12,5	12,10	0,93	0,76	59	13,01	10,41	9,11	7,81
15	12,69	0,92	0,77	61	13,79	11,03	9,65	8,27

**Notas:**

1. O fator de potência e rendimento são valores referidos a 3600 rpm;
2. Na tabela acima tem-se:
  - Cos  $\phi$  indica fator de potência do motor com 100% de carga;
  - $\eta$  Indica rendimento do motor com 100% de carga.

Tabela 15 - Demanda Individual de Motores Trifásicos

CARACTERÍSTICA NOMINAL DO MOTOR					DEMANDA INDIVIDUAL ABSORVIDA DA REDE (KVA)			
Potência		Cos $\phi$	$\eta$	Corrente em 220 V (A)	1 Motor (I)	2 Motores (II)	3 a 5 Motores (III)	Mais de 5 Motores (IV)
Eixo CV	Absorvida da Rede kW							
1/6	0,26	0,67	0,49	0,9	0,37	0,30	0,26	0,22
1/4	0,33	0,69	0,55	1,2	0,48	0,38	0,34	0,29
1/3	0,41	0,74	0,60	1,5	0,56	0,45	0,39	0,34
1/2	0,57	0,79	0,65	1,9	0,72	0,58	0,50	0,43
3/4	0,82	0,76	0,67	2,8	1,08	0,86	0,76	0,65
1,0	1,13	0,82	0,65	3,7	1,38	1,10	0,97	0,83
1,5	1,58	0,78	0,70	5,3	2,03	1,62	1,42	1,22
2,0	1,94	0,81	0,76	6,3	2,40	1,92	1,68	1,44
3,0	2,91	0,80	0,76	9,5	3,64	2,91	2,55	2,18
4,0	3,82	0,77	0,77	13	4,96	3,97	3,47	2,98
5,0	4,78	0,85	0,77	15	5,62	4,50	3,93	3,37
6,0	5,45	0,84	0,81	17	6,49	5,19	4,54	3,89
7,5	6,90	0,85	0,80	21	8,12	6,50	5,68	4,87
10	9,68	0,90	0,76	26	10,76	8,61	7,53	6,46
12,5	11,79	0,89	0,78	35	13,25	10,60	9,28	7,95
15	13,63	0,91	0,81	39	14,98	11,98	10,49	8,99
20	18,40	0,89	0,80	54	20,67	16,54	14,47	12,40
25	22,44	0,91	0,82	65	24,66	19,73	17,26	14,80
30	26,93	0,91	0,82	78	29,59	23,67	20,71	17,76
50	44,34	0,90	0,83	125	49,27	-	-	-
60	51,35	0,89	0,86	145	57,70	-	-	-
75	62,73	0,89	0,88	180	70,48	-	-	-

**Notas:**

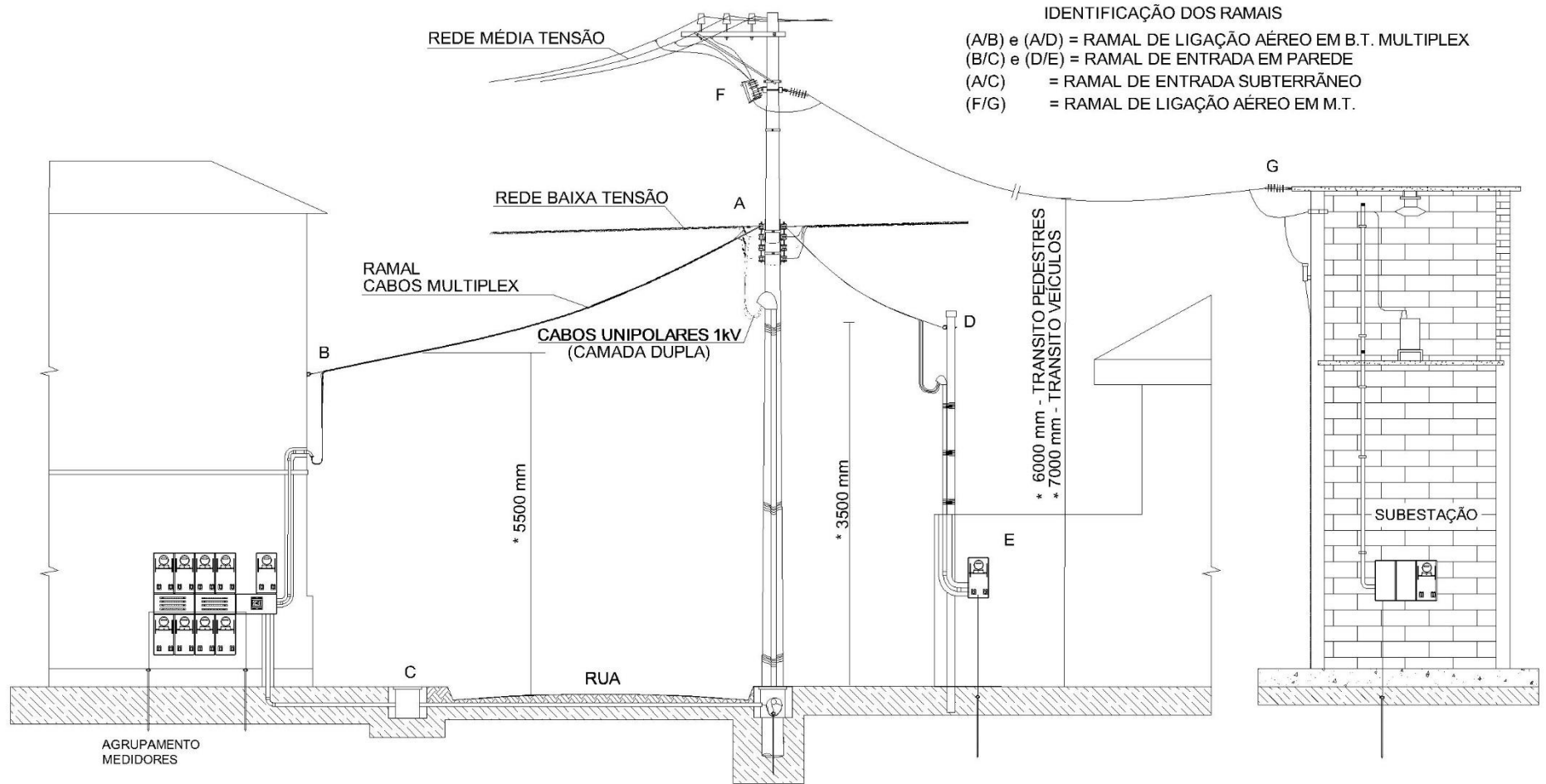
1. O fator de potência e rendimento são valores referidos a 3600 rpm;
2. Na tabela acima tem-se:
  - Cos  $\phi$  indica fator de potência do motor com 100% de carga;
  - $\eta$  rendimento do motor com 100% de carga.

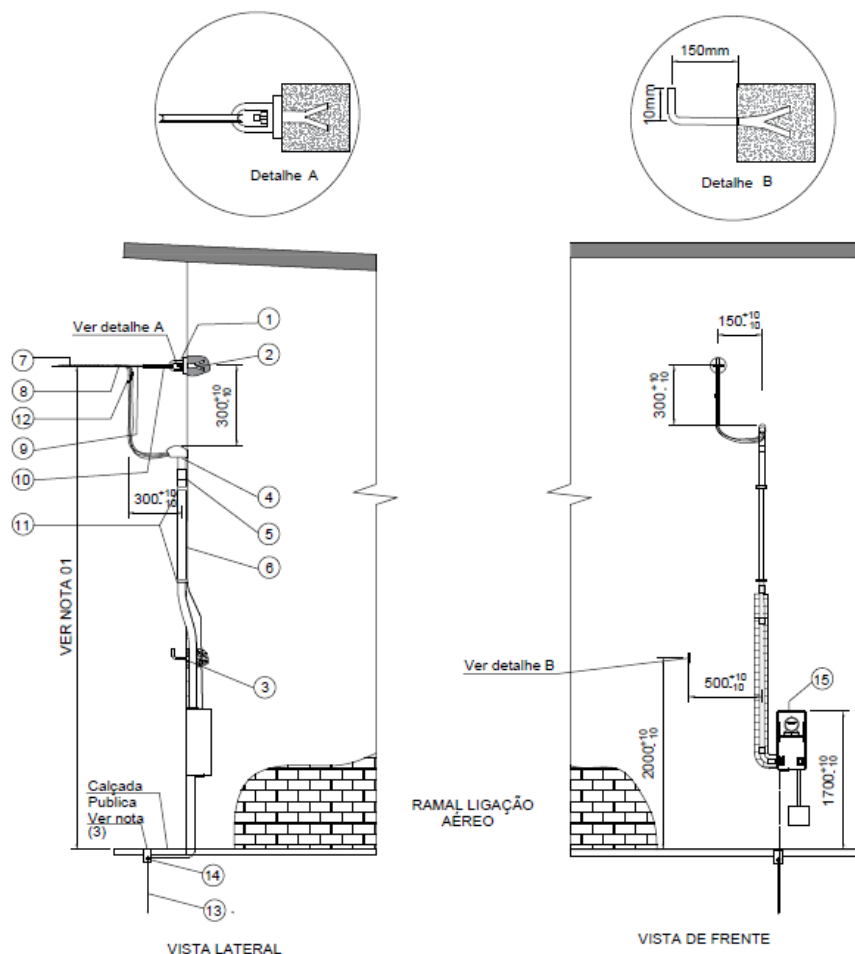
Tabela 16 - Consumo Médio Mensal de Eletrodomésticos

APARELHOS ELÉTRICOS	DIAS ESTIMADOS	MÉDIA	CONSUMO MÉDIO MENSAL
	Uso /Mês	Utilização /Dia	(kWh)
Aparelho de blu ray	8	2 h	0,19
Aparelho de DVD	8	2 h	0,24
Aparelho de som	20	3 h	6,6
Aquecedor de ambiente	15	8 h	193,44
Aquecedor de mamadeira	30	15 min	0,75
Aquecedor de marmita	20	30 min	0,6
Ar-condicionado tipo janela menor ou igual a 9.000 BTU/h	30	8 h	128,8
Ar-condicionado tipo janela de 9.001 a 14.000 BTU/h	30	8 h	181,6
Ar-condicionado tipo janela maior que 14.000 BTU/h	30	8 h	374
Ar-condicionado tipo split menor ou igual a 10.000 BTU/h	30	8 h	142,28
Ar-condicionado tipo split de 10.001 a 15.000 BTU/h	30	8 h	193,76
Ar-condicionado tipo split de 15.001 a 20.000 BTU/h	30	8 h	293,68
Ar-condicionado tipo split de 20.001 a 30.000 BTU/h	30	8 h	439,2
Ar-condicionado tipo split maior que 30.000 BTU/h	30	8 h	679,2
Aspirador de pó	30	20 min	7,17
Batedeira	8	20 min	0,4
Boiler elétrico de 200 L	30	24 h	346,75
Bomba d'água 1/2 CV	30	30 min	7,2
Bomba d'água 1/3 CV	30	30 min	6,15
Cafeteira elétrica	30	1 h	6,56
Cafeteira expresso	30	1 h	23,82
Chaleira elétrica	30	1 h	28,23
Churrasqueira elétrica	5	4 h	76
Chuveiro elétrico - 4500 W	30	32 min	72
Chuveiro elétrico - 5500 W	30	32 min	88
Computador	30	8 h	15,12
Enceradeira	2	2 h	1,8
Espremedor de frutas	20	10 min	0,18
Exaustor fogão	30	2 h	9,96
Fax modem em stand by	30	24 h	2,16
Ferro elétrico automático a seco - 1050 W	12	1 h	2,4
Ferro elétrico automático a vapor - 1200 W	12	1 h	7,2
Fogão elétrico - cook top	30	1 h	68,55
Forno elétrico	30	1 h	15
Forno micro-ondas - 25 L	30	20 min	13,98
Freezer vertical/horizontal	30	24 h	47,55
Fritadeira elétrica	15	30 min	6,81
Furadeira	4	1 h	0,94
Geladeira 1 porta	30	24 h	25,2
Geladeira 1 porta frost free	30	24 h	39,6
Geladeira 2 portas	30	24 h	48,24
Geladeira 2 portas frost free	30	24 h	56,88
Grill	10	30 min	3,2

Home theater - 350 W	8	2 h	5,6
Impressora	30	1 h	0,45
Lâmpada fluorescente compacta - 11 W	30	5 h	1,65
Lâmpada fluorescente compacta - 15 W	30	5 h	2,25
Lâmpada fluorescente compacta - 23 W	30	5 h	3,45
Lâmpada incandescente - 40 W	30	5 h	6
Lâmpada incandescente - 60 W	30	5 h	9
Lâmpada incandescente - 100 W	30	5 h	15
Lavadora de louças	30	40 min	30,86
Lavadora de roupas	12	1 h	1,76
Liquidificador	15	15 min	0,8
Máquina de costura	10	3 h	3
Modem de internet	30	8 h	1,92
Monitor	30	8 h	13,2
Monitor LCD	30	8 h	8,16
Multiprocessador	20	1 h	8,56
Nebulizador	16	2,5 h	1,68
Notebook	30	8 h	4,8
Panela elétrica	20	1 h	22
Prancha (chapinha)	20	30 min	0,33
Projektor	20	1 h	4,78
Rádio elétrico pequeno	30	10 h	1,5
Rádio relógio	30	24 h	3,6
Roteador	30	8 h	1,44
Sanducheira	30	10 min	3,35
Scanner	30	1 h	0,27
Secador de cabelo - 1000 W	30	10 min	5,21
Secadora de roupa	8	1 h	14,92
Tanquinho	12	1 h	0,84
Telefone sem fio	30	24 h	2,16
Torneira elétrica - 3250 W	30	30 min	48,75
Torradeira	30	10 min	4
TV em cores - 40" (LED)	30	5 h	12,45
TV em cores - 42" (LED)	30	5 h	30,45
TV portátil	30	5 h	7,05
Ventilador de mesa	30	8 h	17,28
Ventilador de teto	30	8 h	17,52
Videogame	15	4 h	1,44

Desenho 1 - Exemplificação dos Ramais

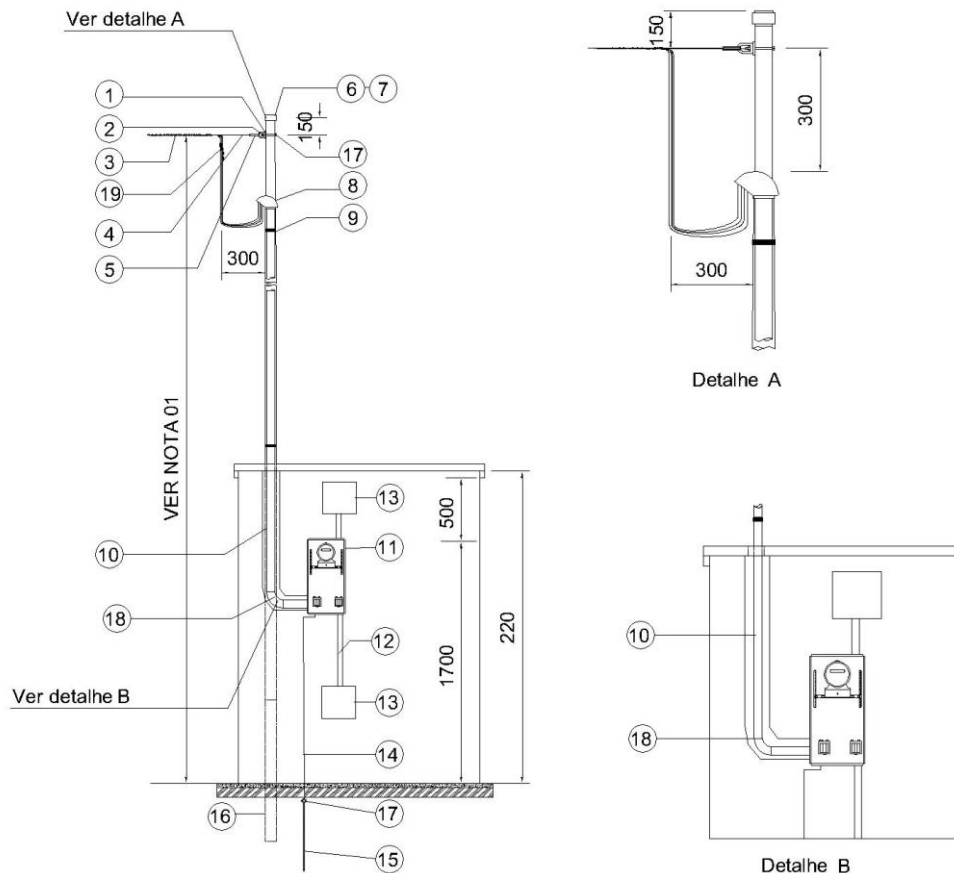


**Desenho 2 - Entrada Aérea do Ramal de Ligação em BT**


Item	Descrição	Unid.	Quant.	Obs
1	Olhal de aço galv. para parafuso Ø=16 mm (detalhe "A")	Pç	1	C
2	Chumbador de aço Ø= 16X150 mm	Pç	2	C
3	Suporte tipo "L" 16 mm + chumbador (detalhe "B")	Pç	1	C
4	Curva de entrada 45° ou cabeçote	Pç	1	C
5	Luva galvanizada ou PVC	Pç	2	C
6	Eletroduto de aço galvanizado ou PVC rígido (aparente)	m	V	C
7	Condutor de alumínio multiplex	m	V	E
8	Fita isolante (cinco voltas)	Pç	V	E
9	Alça pré-formada	Pç	1	E
10	Sapatilha galvanizada	Pç	1	E
11	Abraçadeira metálica	Pç	1	C
12	Conector perfurante	Pç	V	E
13	Haste de terra tipo copperweld, diâmetro mínimo Ø=16mm, comprimento mínimo 2,00 m, camada cobre	Pç	V	C
14	Grampo de aterramento tipo "U"	Pç	V	C

**Notas:**

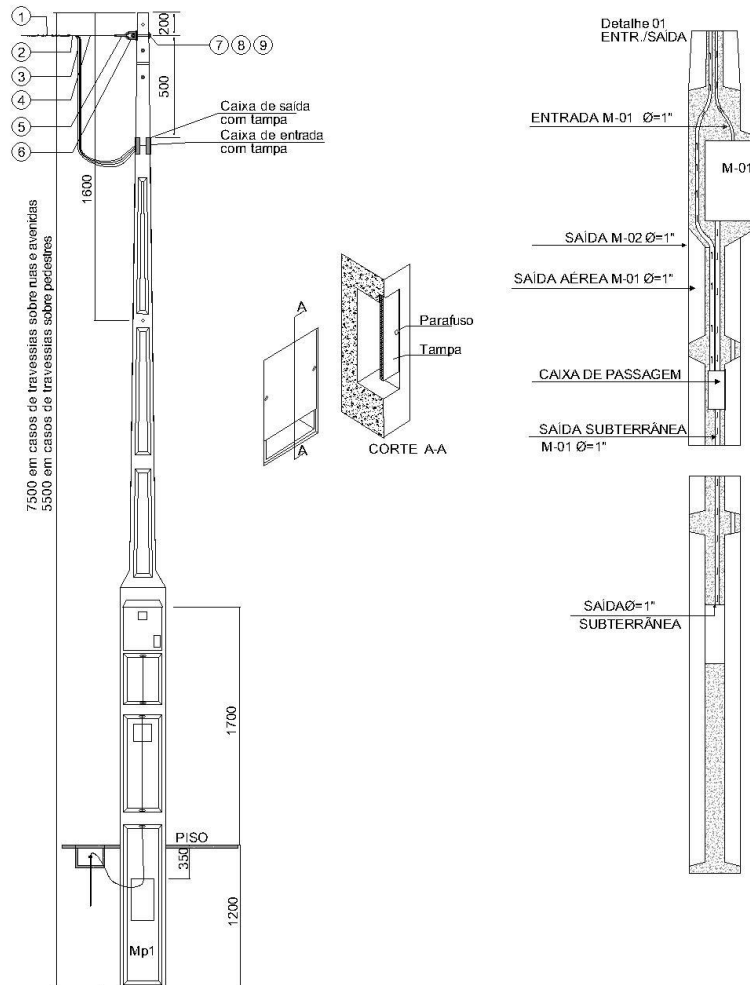
- As distâncias do ramal de ligação ao solo são indicadas no capítulo 10, item 10.3;
- As cotas são dadas em centímetros;
- Detalhe da caixa de aterramento fixada em área externa, distância sugerida entre 5 e 15 cm da edificação;
- E = Material cedido pela SANTA MARIA, V = Quantidade variável e C = Material fornecido pelo consumidor.

**Desenho 3 - Medição instalada em Parede a Dois, Três e Quatro fios**


Item	Descrição	Unid.	Quant.	Obs.
1	Olhal aço galvanizado e para parafuso $\varnothing=16\text{mm}$	Pç	1	C
2	Parafuso cabeça quadrada $\varnothing=16\text{mm}$ compr. (v)	Pç	1	C
3	Cabo de alumínio multiplex	M	V	E
4	Alça pré-formada	Pç	1	E
5	Sapatilha	Pç	1	C
6	Luva galvanizada	Pç	1	C
7	Bujão galvanizado	Pç	1	C
8	Cabeçote	Pç	V	C
9	Arame de aço galvanizado n.14BWG	m	V	C
10	Eletroduto de aço galvanizado ou PVC (aparente)	m	V	C
11	Caixa para medidor polifásico (padrão E.F.S.M.)	Pç	1	C
12	Eletroduto de saída	m	V	C
13	Caixa de passagem interna	Pç	1	C
14	Condutor de cobre nú	Kg	V	C
15	Haste de terra tipo copperweld, diâmetro mínimo $\varnothing=16\text{mm}$ , comprimento mínimo 2,00 m, camada cobre	Pç	1	C
16	Pontaletes de aço galvanizado	m	V	C
17	Grampo de aterramento tipo "U"	Pç	V	C
18	Curva 90° raio longo	Pç	1	C
19	Conector perfurante	Pç	V	E

**Notas:**

1. As distâncias do ramal de ligação ao solo são indicadas no capítulo 10, item 10.3;
2. As cotas são dadas em centímetros;
3. E - Material cedido pela SANTA MARIA, V = Quantidade variável e C = Material fornecido pelo consumidor.

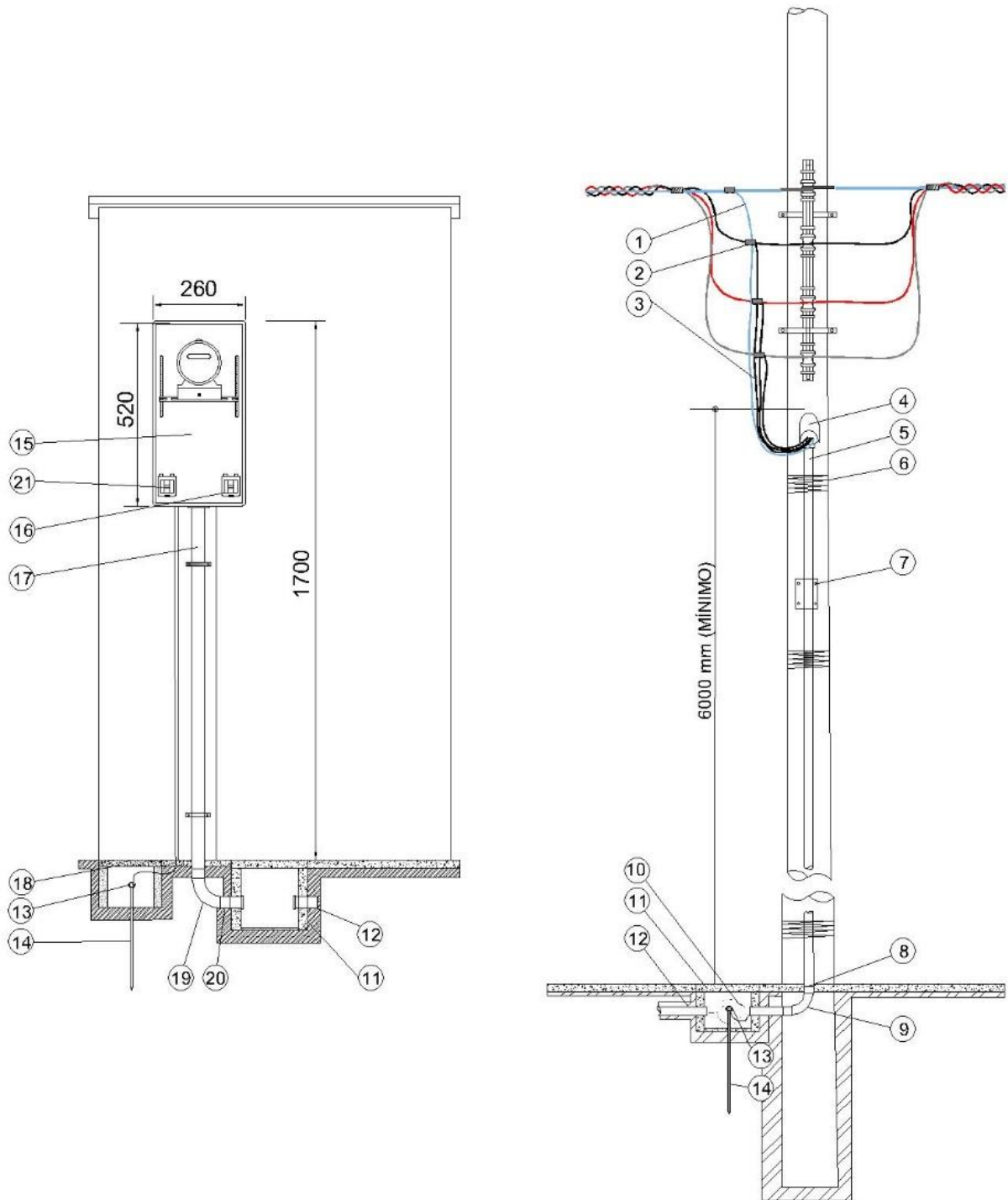
**Desenho 4 - Medição instalada em Poste de Concreto Armado pré-fabricado**


Item	Descrição	Unid.	Quant.	Obs.
1	Condutor de alumínio multiplex	m	V	E
2	Fita isolante	Pç	V	E
3	Conector perfurante	Pç	4	E
4	Alça preformada	Pç	1	E
5	Sapatilha galvanizada	Pç	1	E
6	Olhal aço galvanizada para parafuso Ø=16 mm	Pç	V	C
7	Parafuso de cabeça quadrada de 16x150 mm	Pç	V	C
8	Parafuso de cabeça quadrada de 16x200 mm	Pç	V	C
9	Arruela quadrada para parafuso de 16 mm	Pç	1	C
10	Haste de terra tipo copperweld, diâmetro mínimo Ø=16mm, comprimento mínimo 2,00 m, camada cobre	Pç	V	C

**Notas:**

1. As dimensões das caixas e tampas devem ser adequadas às dimensões das cavas do poste;
2. As caixas de abrigo da medição e proteção deverão ser fundidas às cavas do poste;
3. A caixa de abrigo da medição deverá ser conforme desenho acima com divisão o disjuntor em material policarbonato com visor transparente, homologada pela SANTA MARIA;
4. A caixa de abrigo da medição deverá ser conectada ao aterramento;
5. Os postes deverão ser ensaiados conforme a NBR 8451 da ABNT;
6. Na identificação do poste deverá conter as seguintes informações: Nome de Fabricação, Data de Fabricação (mês ano), comprimento nominal em metros (m) e-Carga nominal em deca newton (daN).

Desenho 5 - Derivação Subterrânea de BT

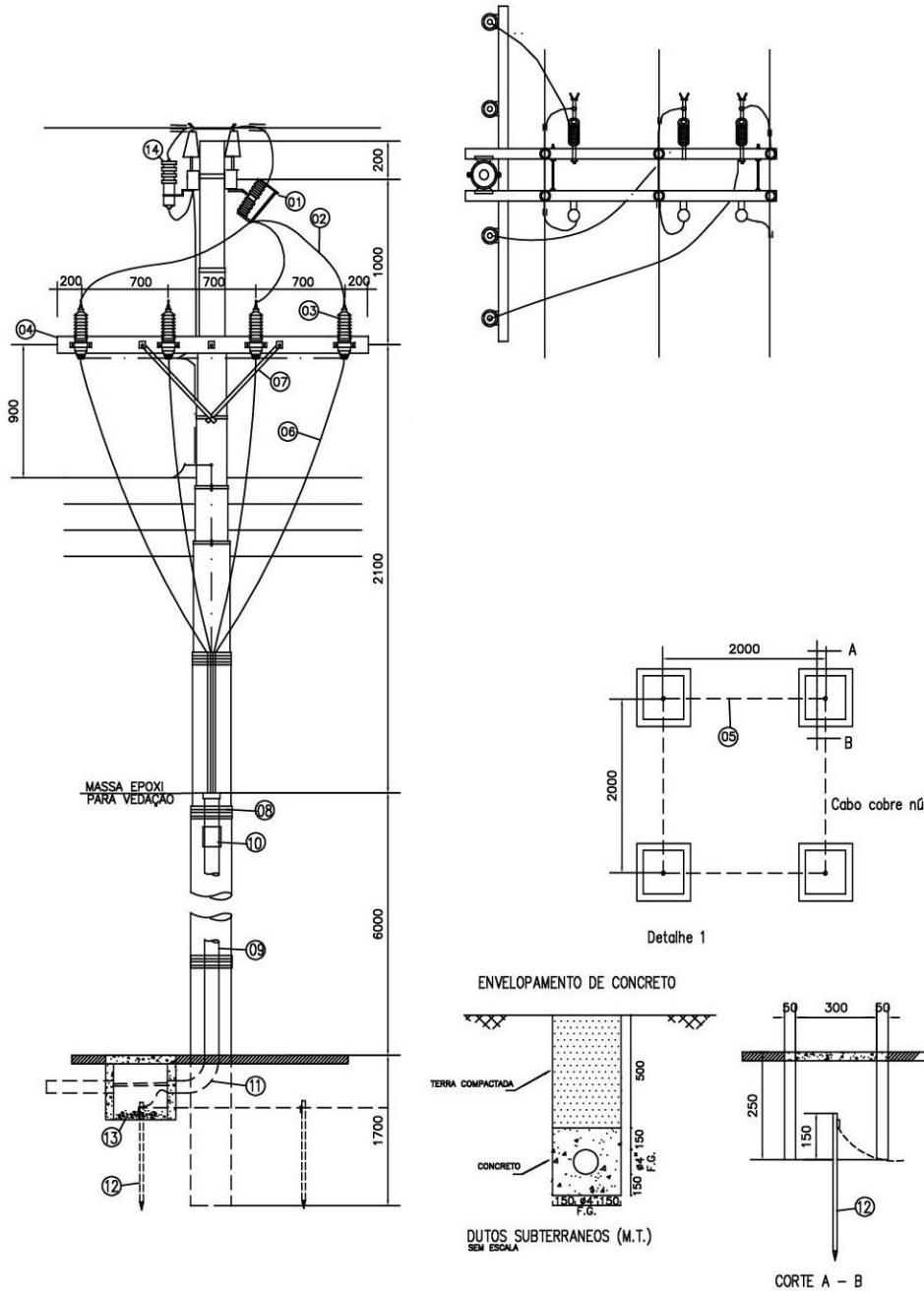


Item	Descrição	Unid.	Quant.	Obs.
1	Condutor de cobre 750 V (neutro azul)	m	V	C
2	Condutor de cobre 750 V (fase)	m	V	C
3	Conector perfurante <sup>(E)</sup>	Pç	4	E
4	Cabeçote de entrada	Pç	1	C
5	Eletroduto de aço galvanizado	Pç	1	C
6	Arame de aço galvanizado n. 14 BWG	Pç	V	C
7	Placa de identificação do edifício	Pç	1	C
8	Luva de ferro galvanizado	Pç	1	C
9	Curva ferro galvanizado 90° raio longo	Pç	1	C
10	Cabo de cobre isolado (folga 1 m)	Pç	1	C
11	Caixa de concreto c/ espessura 50 x 500 x 500 x 700 mm	Pç	V	C
12	Eletroduto de PVC enrolado com concreto	Pç	V	C
13	Grampo e aterramento tipo "U" (bronze)	Pç	V	C
14	Haste de terra tipo copperweld, diâmetro mínimo Ø=16mm, comprimento mínimo 2 m camada cobre	Pç	V	C
15	Caixa para medidor polifásico (padrão SANTA MARIA)	Pç	V	C
16	Disjuntor de Proteção	Pç	V	C
17	Eletroduto de PVC (aparente)	Pç	V	C
18	Caixa de concreto c. espessura 50 300x300x300 mm ou circular	Pç	V	C
19	Curva 90° raio longo	Pç	1	C
20	Luva PVC	Pç	1	C
21	DPS protetor de surto de tensão	Pç	1	C

**Notas:**

1. O condutor neutro deverá ser identificado pela cor azul claro de seu isolante;
2. As dimensões da caixa de passagem são 50x50x50 cm ou 50x50x70 cm dependendo ser travessia de passeio ou rua respectivamente, com tampa de concreto armado espessura mínima de 5 cm;
3. Dar 06 voltas na armação do eletroduto;
4. Derivação aceitável somente em poste de concreto;
5. O fundo da caixa deverá possuir dreno, portanto não poderá ser totalmente concretado;
6. Deverá ser deixado 1,00 metro de folga nos condutores do ramal dentro da caixa de passagem;
7. O limite máximo de derivações subterrâneas em um mesmo poste é (três);
8. É obrigatório o aterramento do eletroduto de aço galvanizado junto ao poste da SANTA MARIA;
9. E = Material cedido pela SANTA MARIA, V = Quantidade variável e C = Material fornecido pelo consumidor.

Desenho 6 - Ramal de entrada Subterrâneo em MT

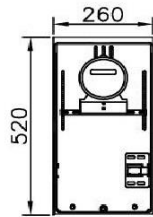


Item	Descrição	Unid.	Quant.	Obs.
1	Chave fusível classe 15 kV (ou 25 kV) – 100 A - Base "C"	Pç	03	C
2	Fio de cobre nu bitola mínima 10 mm <sup>2</sup>	m	V	C
3	Mufla unipolar com isolamento classe 15 kV (ou 25 kV) com ferragens para fixação em cruzeta, uso externo	Pç	04	C
4	Cruzeta de fibra de vidro, resistência 400 daN, dimensões 2.400 x 112,5 x 90 mm	Pç	02	C
5	Cabo de cobre nu seção 25 mm <sup>2</sup>	m	V	C
6	Cabo de cobre unipolar com isolamento para 15 kV (ou 25 kV)	m	V	C
7	Mão francesa plana 726 mm x 32mm x 6,35 mm, galvanizada a quente	Pç	04	C
8	Arame de ferro galvanizado nº 12 BWG	m	V	C
9	Eletroduto de aço galvanizado a quente, diâmetro conforme tabela nesta Norma	m	06	C
10	Placa de identificação da edificação	Pç	01	C
11	Curva de ferro galvanizado 90º raio longo	Pç	01	C
12	Haste de terra tipo copperweld, diâmetro mínimo Ø=16mm, comprimento mínimo 2 m, alta camada de cobre	Pç	04	C
13	Caixa de passagem de alvenaria 700 x 700 x 700 mm	Pç	01	C
14	Pára-raios óxido de zinco, 10 kV – 10 kA quando na classe de tensão de 15 kV e 21 kV – 10kA quando na classe de tensão de 25 kV	Pç	03	C

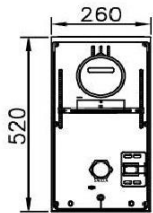
**Notas:**

1. Esta derivação em poste de esquina só com prévia autorização da SANTA MARIA;
2. Instalações permitidas somente para poste de 11m (mínimo) de concreto;
3. Esta derivação é usada para subestações abrigadas ou externas com carga instalada até 1000 kva;
4. As cotas são dadas em milímetros;
5. Material cedido pela SANTA MARIA, V = Quantidade variável e C = Material fornecido pelo consumidor.

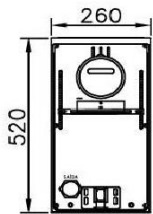
## Desenho 7 - Caixas para medidores e equipamentos de Sistema de Medição I



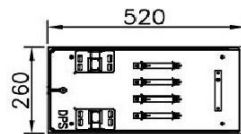
CAIXA PARA MEDIDOR POLIFÁSICO SISTEMA CONVENCIONAL



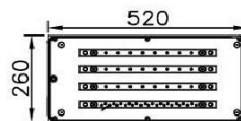
CAIXA PARA MEDIDOR POLIFÁSICO SISTEMA MODULAR 1



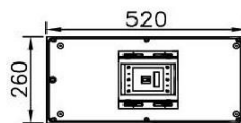
CAIXA PARA MEDIDOR POLIFÁSICO SISTEMA MODULAR 2



CAIXA DE PROTEÇÃO GERAL COM BARRAMENTO



CAIXA DE BARRAMENTO PARA AGRUPAMENTO DE MEDIÇÃO

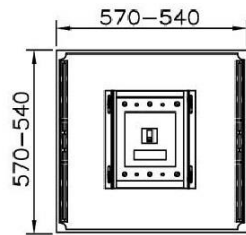


CAIXA PARA PROTEÇÃO GERAL ATÉ 250A

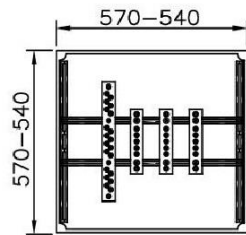
### Notas:

1. Os fabricantes de caixa de medição deverão ser homologados pela SANTA MARIA;
2. As cotas são dadas em milímetros.

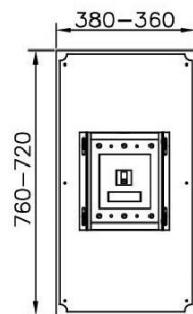
Desenho 8 - Caixas para Medidores e equipamentos de Sistema de Medição II



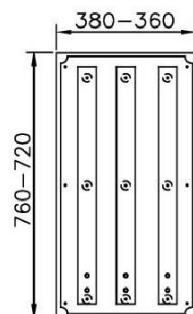
CAIXA PARA DISJUNTOR GERAL ACIMA DE 250A



CAIXA PARA BARRAMENTO GERAL ACIMA DE 250A



CAIXA PARA DISJUNTOR GERAL ACIMA DE 250A



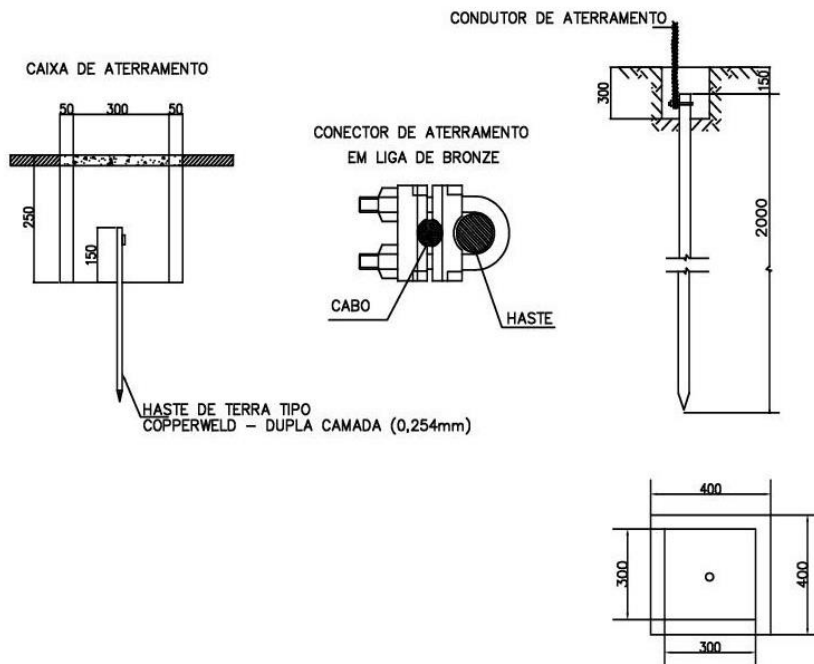
CAIXA PARA BARRAMENTO GERAL ACIMA DE 250A

**Notas:**

1. Os fabricantes de caixa de medição deverão ser homologados pela SANTA MARIA;
2. As cotas são dadas em milímetros.

## Desenho 9 - Aterramento Materiais Padronizados

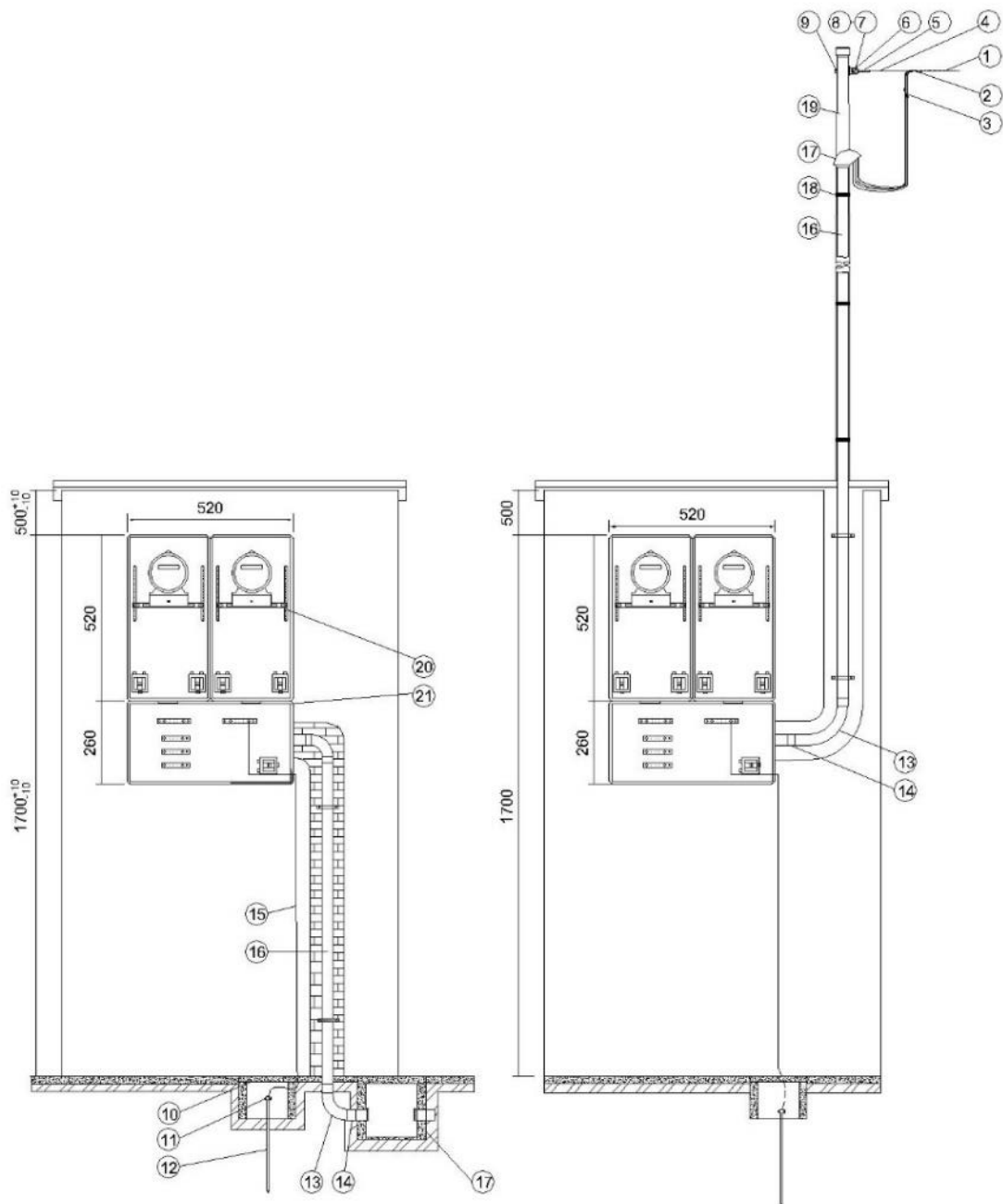
HASTE DE AÇO REVESTIDA COM ALTA CAMADA  
DE COBRE DIÂMETRO MÍNIMO DE  $\varnothing=16\text{mm}$



### Notas:

1. As dimensões cotadas são as mínimas permitidas pela SANTA MARIA;
2. As cotas são dadas em milímetros.

Desenho 10 - Padrão de entrada opção Subterrânea e Aérea (agrupamento de 2 medições polifásicas)

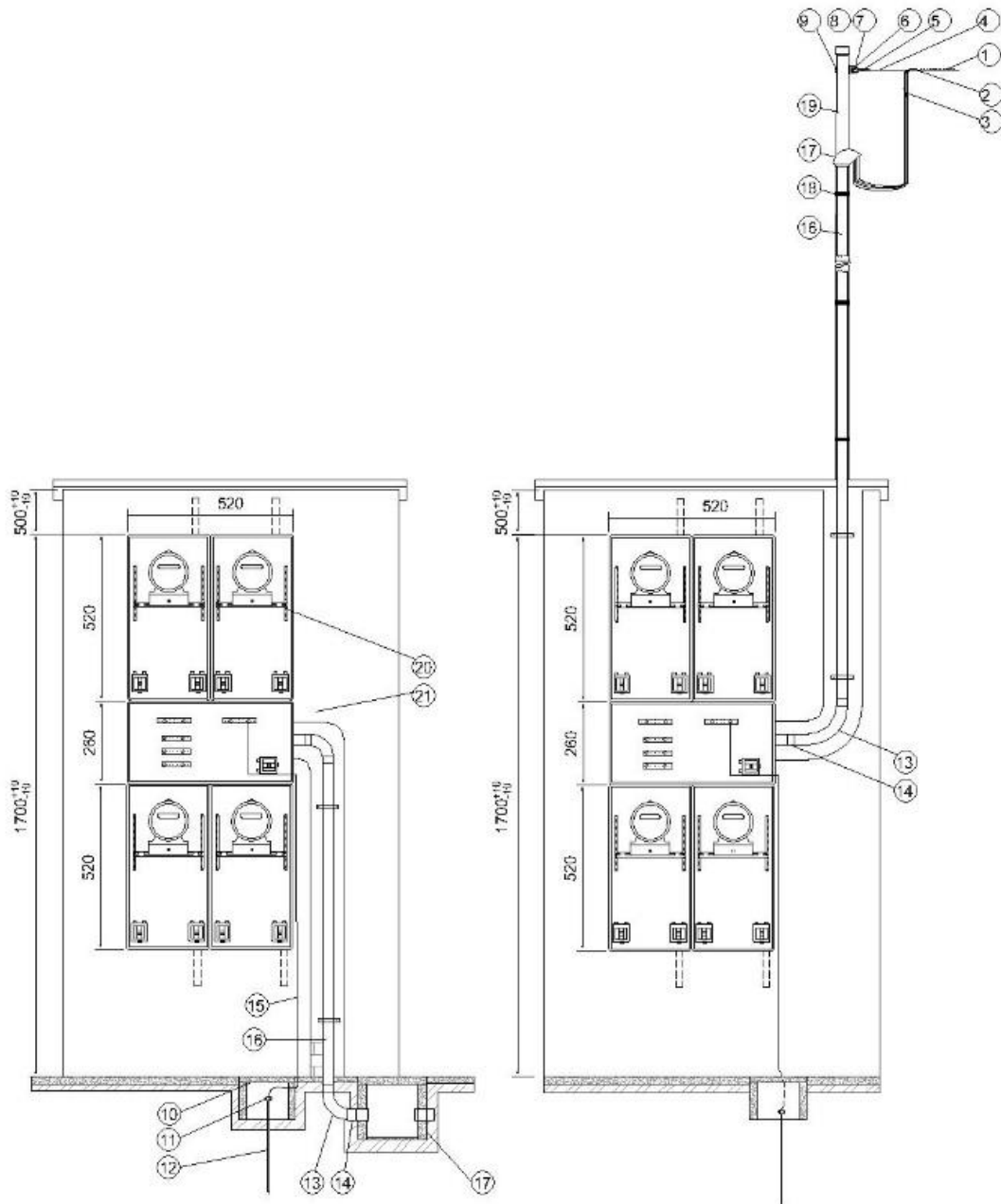


Item	Descrição	Unid.	Quant.	Obs.
1	Condutor de alumínio multiplex	m	v	E
2	Fita isolante	Pç	v	E
3	Conector perfurante	Pç	4	E
4	Alça pré-formada	Pç	1	E
5	Sapatilha galvanizada	Pç	1	E
6	Olhal aço galv. para parafuso Ø = 16 mm	m	V	C
7	Parafuso de cabeça quadrada de 16x150 mm	m	V	C
8	Parafuso de cabeça quadrada de 16x200 mm	Pç	V	C
9	Arruela quadrada para parafuso de 16 mm	Pç	1	C
10	Caixa de concreto com espessura 50x30x300x300 mm ou circular	Pç	1	C
11	Grampo e aterramento tipo "U" (bronze)	Pç	V	C
12	Haste de terra tipo copperweld, diâmetro mínimo Ø=16mm, comprimento mínimo 2,00 m, alta camada de cobre	Pç	V	C
13	Curva 90º raio longo	Pç	2	C
14	Luva PVC	Pç	4	C
15	Cabo cobre nú	Pç	V	C
16	Eletroduto de PVC (aparente)	Pç	V	C
17	Cabeçote de entrada	Pç	1	C
18	Arame de aço galvanizado n. 14 BWG	Pç	V	C
19	Pontaletes de aço galvanizado a fogo	Pç	V	C
20	Caixa para medidor polifásico (padrão ELFSM)	Pç	V	C
21	Caixa de barramento (padrão ELFSM)	Pç	V	C

**Notas:**

1. As cotas são dadas em milímetros;
2. Para o dimensionamento da malha de terra ver capítulo 12;
3. A quantidade máxima de caixas para este agrupamento de medição é de 4 caixas polifásicas;
4. Não é permitido o uso de caixas monofásicas neste tipo de agrupamento;
5. Para o dimensionamento das barras de cobre do barramento ver tabela nº 7;
6. Os condutores para a ligação do condomínio devem ser ligados antes do disjuntor de proteção geral;
7. O ponto mais alto do conjunto de medição deverá ser instalado a uma altura compreendida entre 1,50 m e 1,80 m em relação ao nível do solo, sendo recomendada a altura de 1,70 m;
8. E = Material cedido pela SANTA MARIA, V = Quantidade variável e C = Material fornecido pelo consumidor.

Desenho 11 - Padrão de entrada opção Subterrânea e Aérea (agrupamento de 4 medições polifásicas)

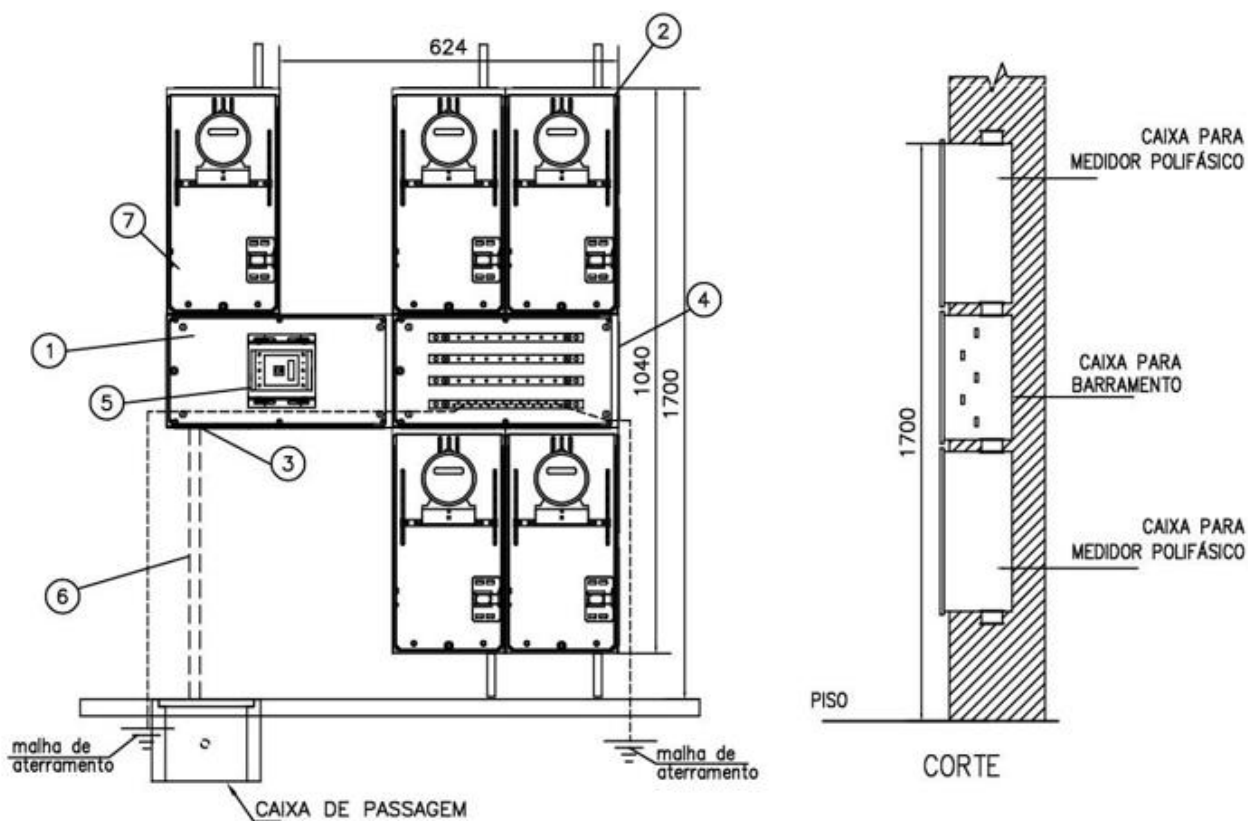


Item	Descrição	Unid.	Quant.	Obs.
1	Condutor de alumínio multiplex	m	v	E
2	Fita isolante	Pç	v	E
3	Conector perfurante	Pç	4	E
4	Alça pré-formada	Pç	1	E
5	Sapatilha galvanizada	Pç	1	E
6	Olhal aço galv. para parafuso Ø = 16 mm	m	V	C
7	Parafuso de cabeça quadrada de 16x150 mm	m	V	C
8	Parafuso de cabeça quadrada de 16x200 mm	Pç	V	C
9	Arruela quadrada para parafuso de 16 mm	Pç	1	C
10	Caixa de concreto com espessura 50x30x300x300 mm ou circular	Pç	1	C
11	Grampo e aterramento tipo "U" (bronze)	Pç	V	C
12	Haste de terra tipo copperweld, diâmetro mínimo Ø=16mm, comprimento mínimo 2,00 m, alta camada de cobre	Pç	V	C
13	Curva 90º raio longo	Pç	2	C
14	Luva PVC	Pç	4	C
15	Cabo cobre nú	Pç	V	C
16	Eletroduto de PVC (aparente)	Pç	V	C
17	Cabeçote de entrada	Pç	1	C
18	Arame de aço galvanizado n. 14 BWG	Pç	V	C
19	Pontaletes de aço galvanizado a fogo	Pç	V	C
20	Caixa para medidor polifásico (padrão ELFSM)	Pç	V	C
21	Caixa de barramento (padrão ELFSM)	Pç	V	C

**Notas:**

1. As cotas são dadas em milímetros;
2. Para o dimensionamento da malha de terra ver capítulo 12;
3. A quantidade máxima de caixas para este agrupamento de medição é de 4 caixas polifásicas;
4. Não é permitido o uso de caixas monofásicas neste tipo de agrupamento;
5. Para o dimensionamento das barras de cobre do barramento ver tabela nº 7;
6. Os condutores para a ligação do condomínio devem ser ligados antes do disjuntor de proteção geral;
7. O ponto mais alto do conjunto de medição deverá ser instalado a uma altura compreendida entre 1,50 m e 1,80 m em relação ao nível do solo, sendo recomendada a altura de 1,70 m;
8. Material cedido pela SANTA MARIA, V = Quantidade variável e C = Material fornecido pelo consumidor.

Desenho 12 - Padrão de entrada opção Subterrânea e Aérea (agrupamento de 4 medições polifásicas e medição do condomínio)

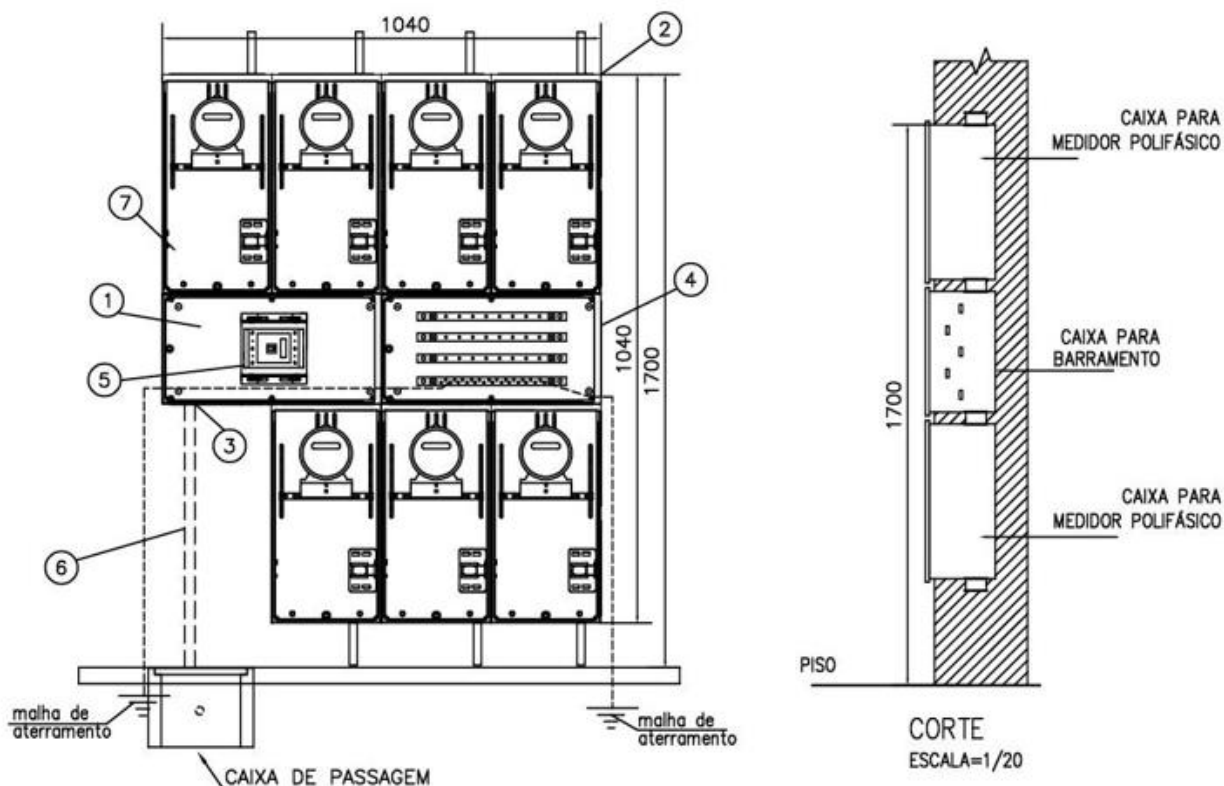


Item	Descrição do Material
1	Caixa de proteção geral padrão ELFSM
2	Caixa de medidor polifásico com disjuntor padrão ELFSM
3	Niple de pvc
4	Caixa para barramento padrão ELFSM
5	Disjuntor termomagnético de proteção geral
6	Eletroduto de PVC rígido diâmetro adequado
7	Caixa para medidor polifásico do condomínio

**Notas:**

1. As cotas são dadas em milímetros;
2. Para o dimensionamento da malha de terra ver capítulo 12;
3. Não é permitido o uso de caixas monofásicas neste tipo de agrupamento;
4. Para o dimensionamento das barras de cobre do barramento ver tabela nº 7.
5. Os condutores para a ligação do condomínio devem ser ligados antes do disjuntor de proteção geral;
6. O ponto mais alto do conjunto de medição deverá ser instalado a uma altura compreendida entre 1,50 m e 1,80 m em relação ao nível do solo, sendo recomendada a altura de 1,70 m.

Desenho 13 - Padrão de entrada opção Subterrânea e Aérea (agrupamento de 6 medições polifásicas e medição do condomínio)

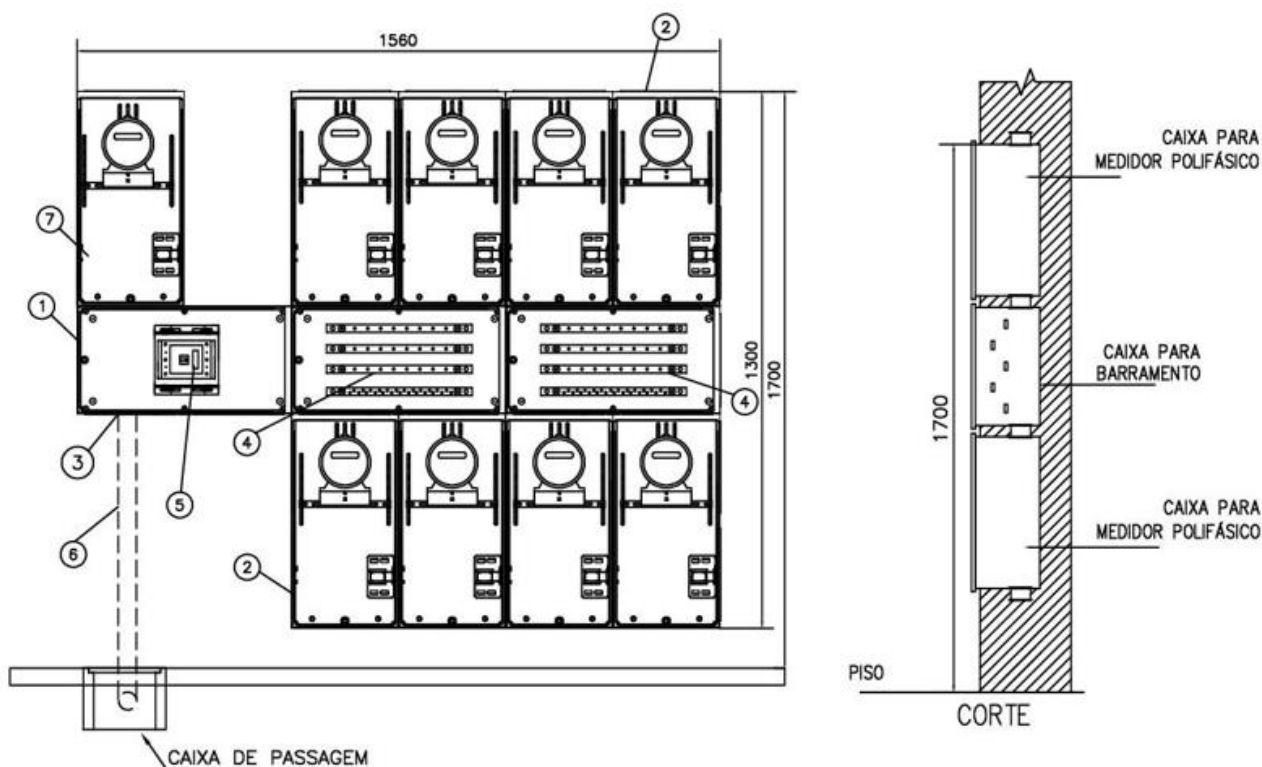


Item	Descrição do Material
1	Caixa de proteção geral padrão ELFSM
2	Caixa de medidor polifásico com disjuntor padrão ELFSM
3	Niple de pvc
4	Caixa para barramento padrão ELFSM
5	Disjuntor termomagnético de proteção geral
6	Eletroduto de PVC rígido diâmetro adequado
7	Caixa para medidor polifásico do condomínio

**Notas:**

1. As cotas são dadas em milímetros;
2. Para o dimensionamento da malha de terra ver capítulo 12;
3. Não é permitido o uso de caixas monofásicas neste tipo de agrupamento;
4. Para o dimensionamento das barras de cobre do barramento ver tabela nº 7.
5. Os condutores para a ligação do condomínio devem ser ligados antes do disjuntor de proteção geral;
6. O ponto mais alto do conjunto de medição deverá ser instalado a uma altura compreendida entre 1,50 m e 1,80 m em relação ao nível do solo, sendo recomendada a altura de 1,70 m.

Desenho 14 - Padrão de entrada opção Subterrânea e Aérea (agrupamento de 8 medições polifásicas e medição do condomínio)

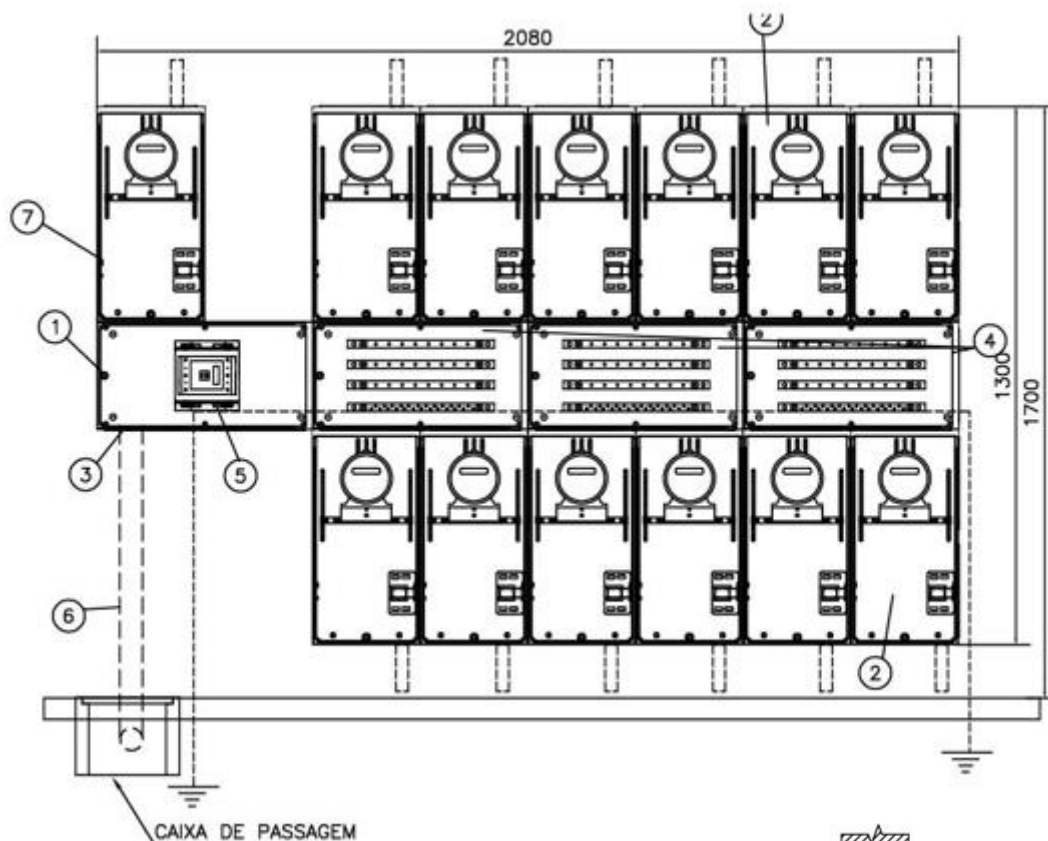


Item	Descrição do Material
1	Caixa de proteção geral padrão ELFSM
2	Caixa de medidor polifásico com disjuntor padrão ELFSM
3	Niple de pvc
4	Caixa para barramento padrão ELFSM
5	Disjuntor termomagnético de proteção geral
6	Eletroduto de PVC rígido diâmetro adequado
7	Caixa para medidor polifásico do condomínio

**Notas:**

1. As cotas são dadas em milímetros;
2. Para o dimensionamento da malha de terra ver capítulo 12;
3. Não é permitido o uso de caixas monofásicas neste tipo de agrupamento;
4. Para o dimensionamento das barras de cobre do barramento ver tabela nº 7;
5. Os condutores para a ligação do condomínio devem ser ligados antes do disjuntor de proteção geral;
6. O ponto mais alto do conjunto de medição deverá ser instalado a uma altura compreendida entre 1,50 m e 1,80 m em relação ao nível do solo, sendo recomendada a altura de 1,70 m.

Desenho 15 - Padrão de entrada opção Subterrânea e Aérea (agrupamento de 12 medições polifásicas e medição do condomínio)



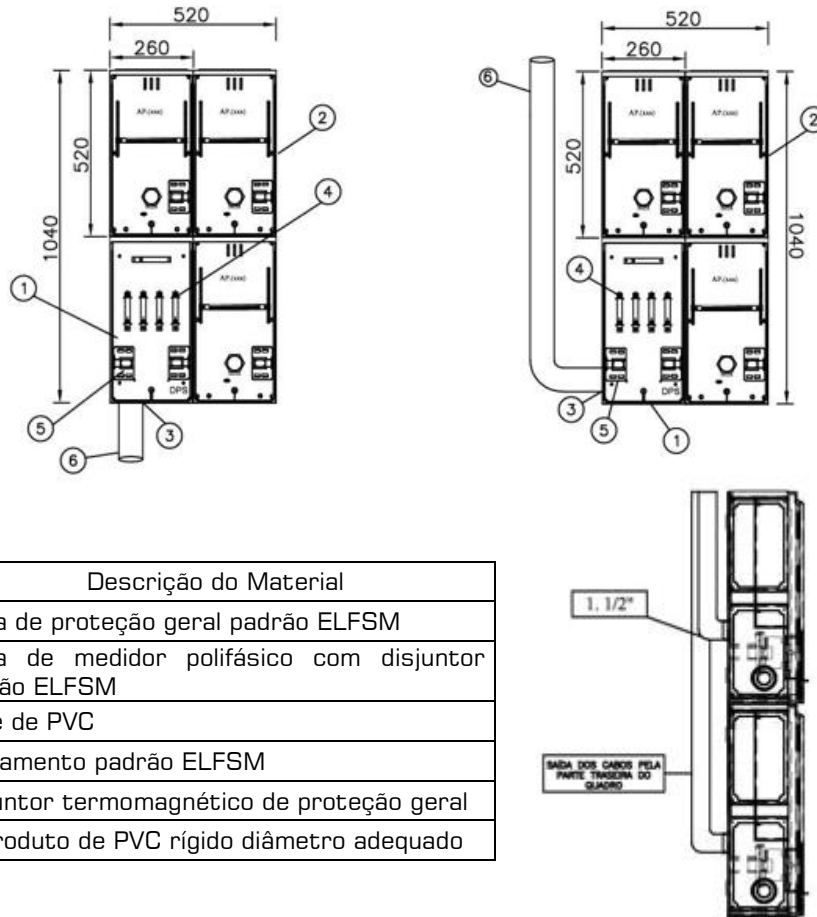
Item	Descrição do Material
1	Caixa de proteção geral padrão ELFSM
2	Caixa de medidor polifásico com disjuntor padrão ELFSM
3	Niple de PVC
4	Caixa para barramento padrão ELFSM
5	Disjuntor termomagnético de proteção geral
6	Eletroduto de PVC rígido diâmetro adequado
7	Caixa para medidor polifásico do condomínio



**Notas:**

1. As cotas são dadas em milímetros;
2. Para o dimensionamento da malha de terra ver capítulo 12;
3. Não é permitido o uso de caixas monofásicas neste tipo de agrupamento;
4. Para o dimensionamento das barras de cobre do barramento ver tabela nº 7;
5. Os condutores para a ligação do condomínio devem ser ligados antes do disjuntor de proteção geral;
6. O ponto mais alto do conjunto de medição deverá ser instalado a uma altura compreendida entre 1,50 m e 1,80 m em relação ao nível do solo, sendo recomendada a altura de 1,70 m.

Desenho 16 - Padrão de entrada opção Subterrânea e Aérea (sistema modular de 3 medições polifásicas)

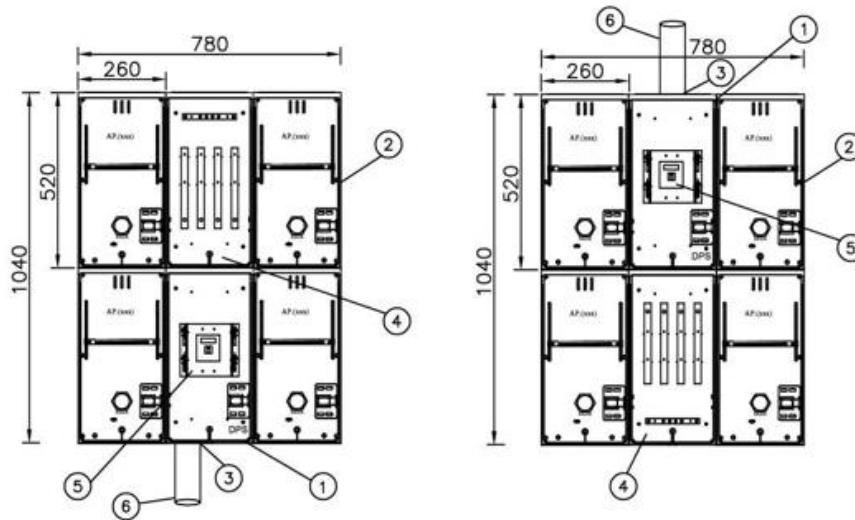


Item	Descrição do Material
1	Caixa de proteção geral padrão ELFSM
2	Caixa de medidor polifásico com disjuntor padrão ELFSM
3	Niple de PVC
4	Barramento padrão ELFSM
5	Disjuntor termomagnético de proteção geral
6	Eletroduto de PVC rígido diâmetro adequado

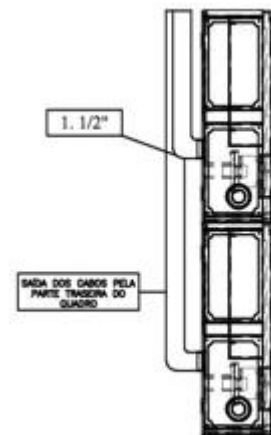
**Notas:**

1. As cotas são dadas em milímetros;
2. Para o dimensionamento da malha de terra ver capítulo 12;
3. Não é permitido o uso de caixas monofásicas neste tipo de agrupamento;
4. Para o dimensionamento das barras de cobre do barramento ver tabela nº 7.
5. Os condutores para a ligação do condomínio devem ser ligados antes do disjuntor de proteção geral;
6. O conjunto modular deve atender as especificações desta norma técnica, não sendo permitidas configurações não homologadas pela SANTA MARIA.

Desenho 17 - Padrão de entrada opção Subterrânea e Aérea (sistema modular de 4 medições polifásicas)



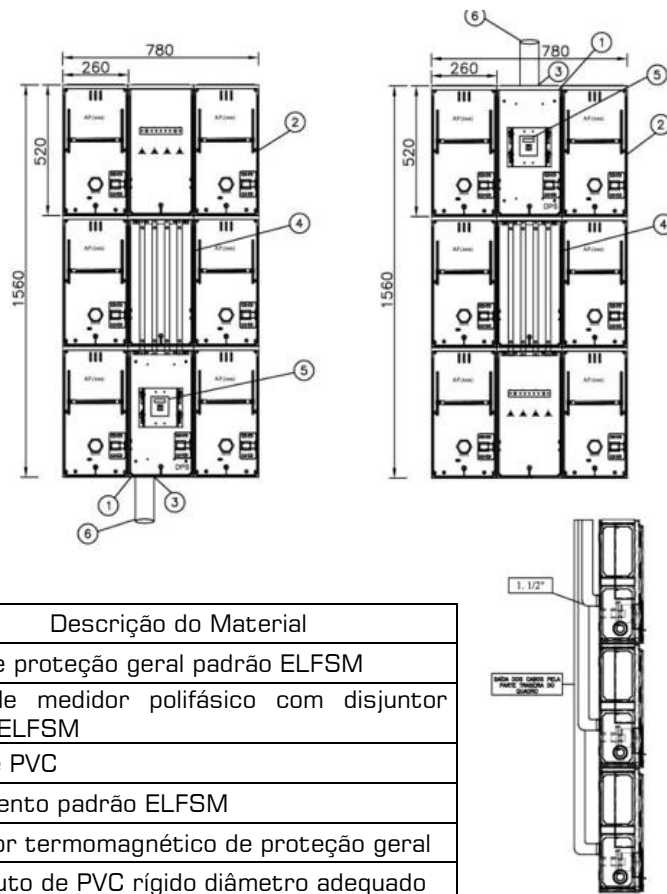
Item	Descrição do Material
1	Caixa de proteção geral padrão ELFSM
2	Caixa de medidor polifásico com disjuntor padrão ELFSM
3	Niple de PVC
4	Barramento padrão ELFSM
5	Disjuntor termomagnético de proteção geral
6	Eletroduto de PVC rígido diâmetro adequado



**Notas:**

1. As cotas são dadas em milímetros;
2. Para o dimensionamento da malha de terra ver capítulo 1.2,
3. Não é permitido o uso de caixas monofásicas neste tipo de agrupamento;
4. Para o dimensionamento das barras de cobre do barramento ver tabela nº 7.
5. Os condutores para a ligação do condomínio devem ser ligados antes do disjuntor de proteção geral;
6. O conjunto modular deve atender as especificações desta norma técnica, não sendo permitidas configurações não homologadas pela SANTA MARIA.

Desenho 18 - Padrão de entrada opção Subterrânea e Aérea (sistema modular de 6 medições polifásicas)

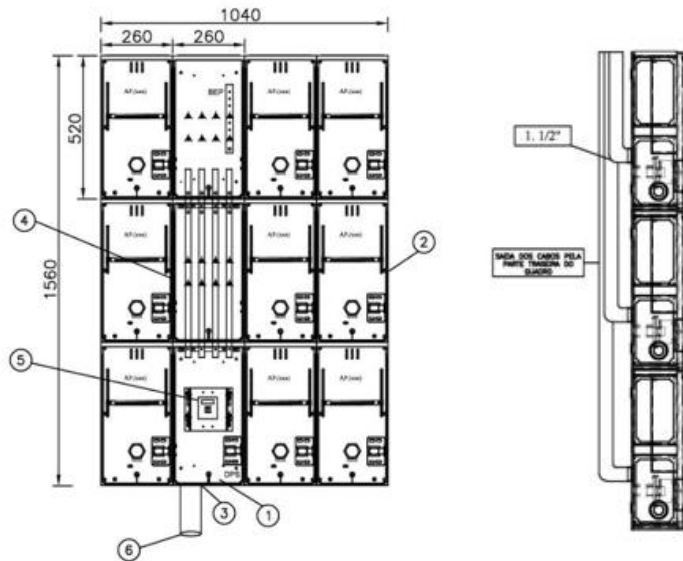


Item	Descrição do Material
1	Caixa de proteção geral padrão ELFSM
2	Caixa de medidor polifásico com disjuntor padrão ELFSM
3	Niple de PVC
4	Barramento padrão ELFSM
5	Disjuntor termomagnético de proteção geral
6	Eletroduto de PVC rígido diâmetro adequado

**Notas:**

1. As cotas são dadas em milímetros;
2. Para o dimensionamento da malha de terra ver capítulo 12;
3. Não é permitido o uso de caixas monofásicas neste tipo de agrupamento;
4. Para o dimensionamento das barras de cobre do barramento ver tabela nº 7.
5. Os condutores para a ligação do condomínio devem ser ligados antes do disjuntor de proteção geral;
6. O conjunto modular deve atender as especificações desta norma técnica, não sendo permitidas configurações não homologadas pela SANTA MARIA.

Desenho 19 - Padrão de entrada opção Subterrânea e Aérea (sistema modular de 9 medições polifásicas)

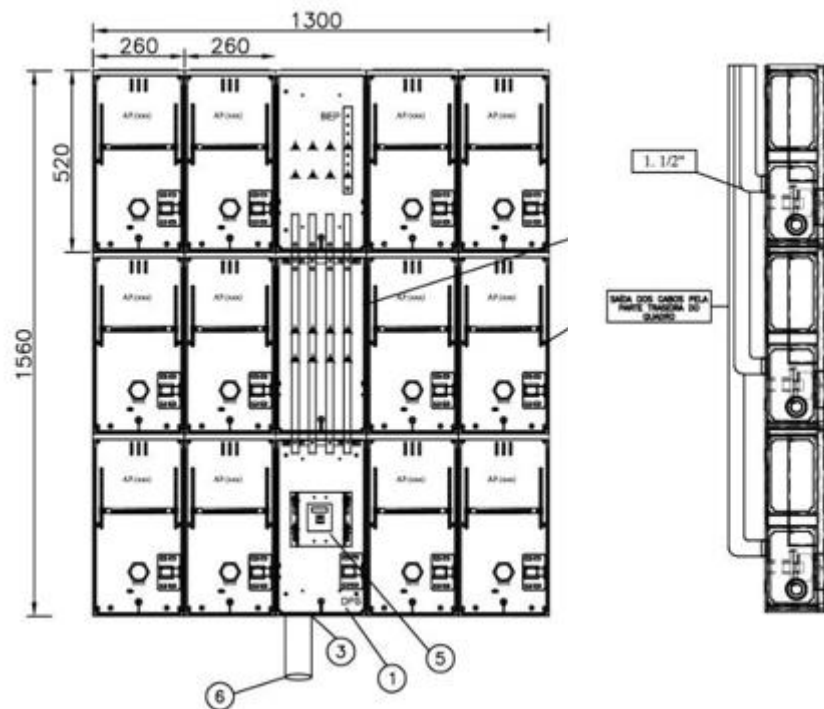


Item	Descrição do Material
1	Caixa de proteção geral padrão ELFSM
2	Caixa de medidor polifásico com disjuntor padrão ELFSM
3	Niple de PVC
4	Barramento padrão ELFSM
5	Disjuntor termomagnético de proteção geral
6	Eletroduto de PVC rígido diâmetro adequado

**Notas:**

1. As cotas são dadas em milímetros;
2. Para o dimensionamento da malha de terra ver capítulo 12;
3. Não é permitido o uso de caixas monofásicas neste tipo de agrupamento;
4. Para o dimensionamento das barras de cobre do barramento ver tabela nº 7.
5. Os condutores para a ligação do condomínio devem ser ligados antes do disjuntor de proteção geral;
6. O conjunto modular deve atender as especificações desta norma técnica, não sendo permitidas configurações não homologadas pela SANTA MARIA.

### Desenho 20 - Padrão de entrada opção Subterrânea e Aérea (sistema modular de 12 medições polifásicas)

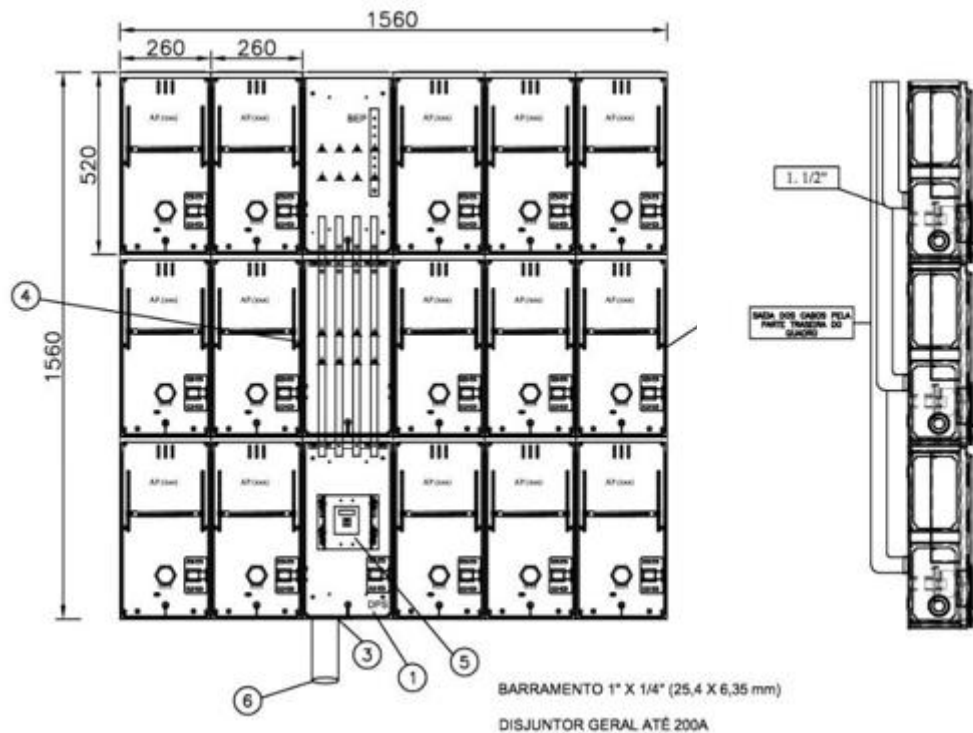


Item	Descrição do Material
1	Caixa de proteção geral padrão ELFSM
2	Caixa de medidor polifásico com disjuntor padrão ELFSM
3	Niple de PVC
4	Barramento padrão ELFSM
5	Disjuntor termomagnético de proteção geral
6	Eletroduto de PVC rígido diâmetro adequado

#### Notas:

1. As cotas são dadas em milímetros;
2. Para o dimensionamento da malha de terra ver capítulo 12;
3. Não é permitido o uso de caixas monofásicas neste tipo de agrupamento;
4. Para o dimensionamento das barras de cobre do barramento ver tabela nº 7.
5. Os condutores para a ligação do condomínio devem ser ligados antes do disjuntor de proteção geral;
6. O conjunto modular deve atender as especificações desta norma técnica, não sendo permitidas configurações não homologadas pela SANTA MARIA.

## Desenho 21 - Padrão de entrada opção Subterrânea e Aérea (sistema modular de 15 medições polifásicas)

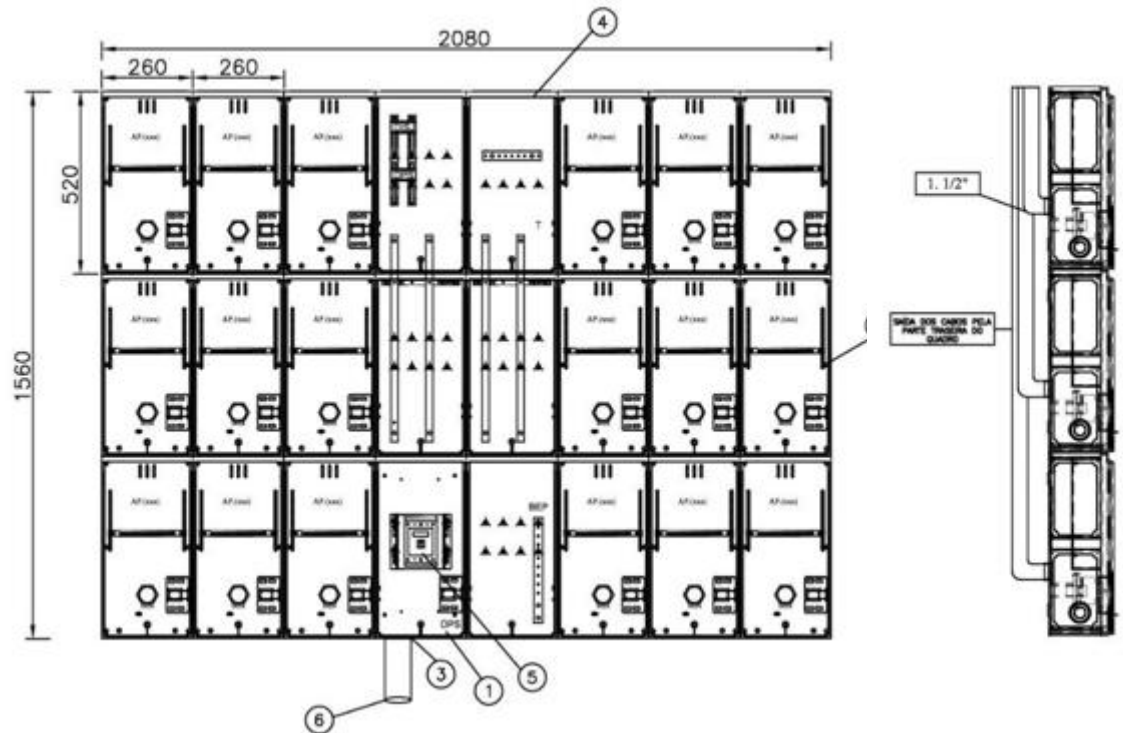


Item	Descrição do Material
1	Caixa de proteção geral padrão ELFSM
2	Caixa de medidor polifásico com disjuntor padrão ELFSM
3	Niple de PVC
4	Barramento padrão ELFSM
5	Disjuntor termomagnético de proteção geral
6	Eletroduto de PVC rígido diâmetro adequado

**Notas:**

1. As cotas são dadas em milímetros;
2. Para o dimensionamento da malha de terra ver capítulo 12;
3. Não é permitido o uso de caixas monofásicas neste tipo de agrupamento;
4. Para o dimensionamento das barras de cobre do barramento ver tabela nº 7.
5. Os condutores para a ligação do condomínio devem ser ligados antes do disjuntor de proteção geral;
6. O conjunto modular deve atender as especificações desta norma técnica, não sendo permitidas configurações não homologadas pela SANTA MARIA.

Desenho 22 - Padrão de entrada opção Subterrânea e Aérea (sistema modular de 18 medições polifásicas)

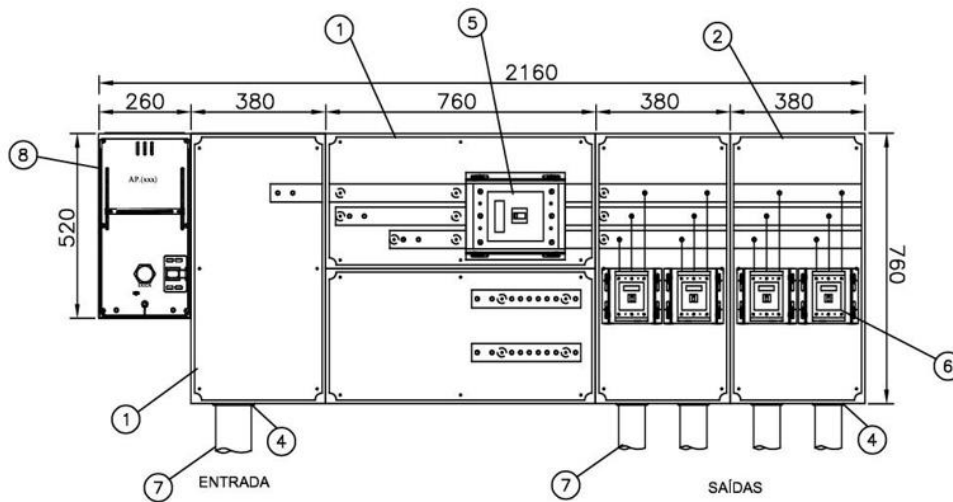


Item	Descrição do Material
1	Caixa de proteção geral padrão ELFSM
2	Caixa de medidor polifásico com disjuntor padrão ELFSM
3	Niple de PVC
4	Barramento padrão ELFSM
5	Disjuntor termomagnético de proteção geral
6	Eletroduto de PVC rígido diâmetro adequado

**Notas:**

1. As cotas são dadas em milímetros;
2. Para o dimensionamento da malha de terra ver capítulo 12;
3. Não é permitido o uso de caixas monofásicas neste tipo de agrupamento;
4. Para o dimensionamento das barras de cobre do barramento ver tabela nº 7.
5. Os condutores para a ligação do condomínio devem ser ligados antes do disjuntor de proteção geral;
6. O conjunto modular deve atender as especificações desta norma técnica, não sendo permitidas configurações não homologadas pela SANTA MARIA.

## Desenho 23 - Quadro de Proteção Geral – QGBT para agrupamentos de medições

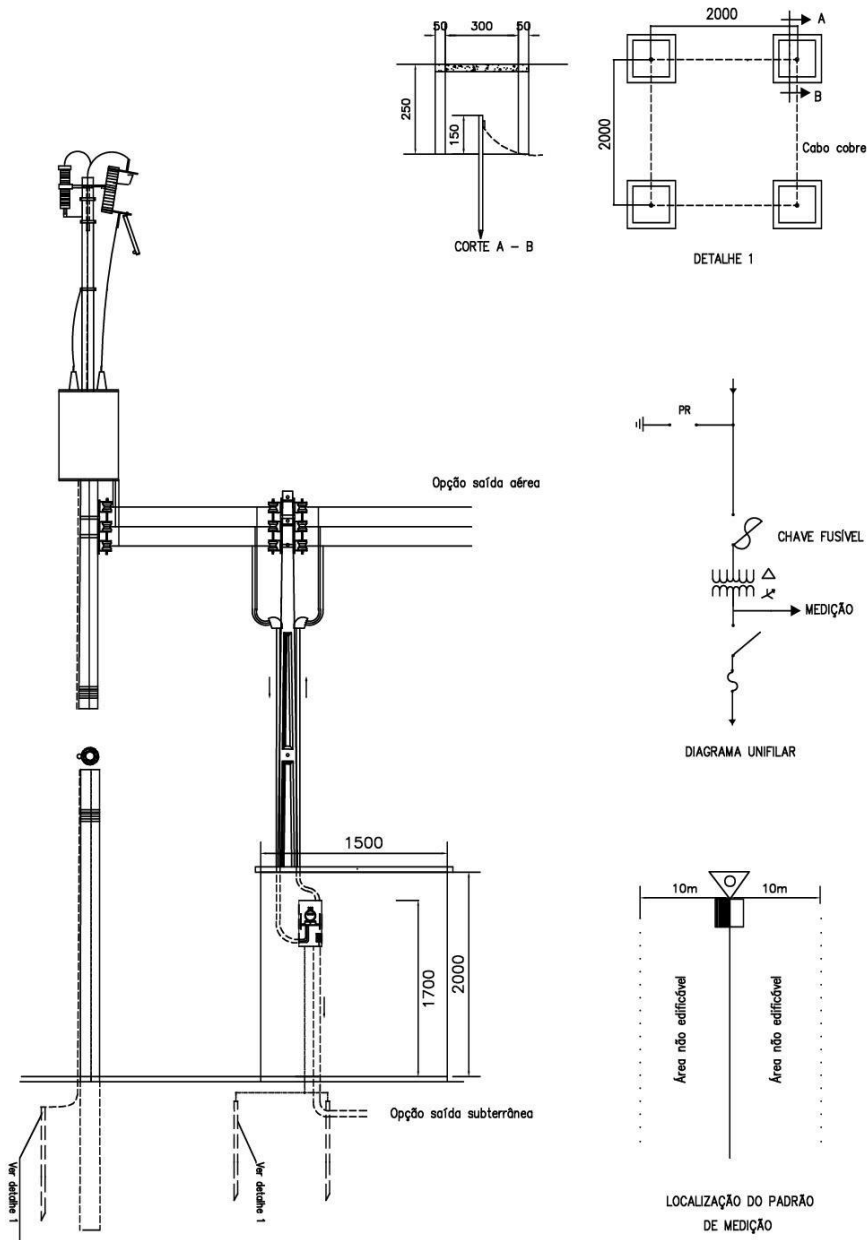


Item	Descrição do Material
1	Caixa de proteção geral com barramento
2	Caixa de proteção individual com barramento
3	Caixa para medidor polifásico do condomínio com disjuntor
4	Nípie de PVC
5	Disjuntor termomagnético de proteção geral
6	Disjuntor termomagnético de proteção individual
7	Eletroduto de PVC rígido diâmetro adequado
8	Caixa para medidor polifásico do condomínio com disjuntor

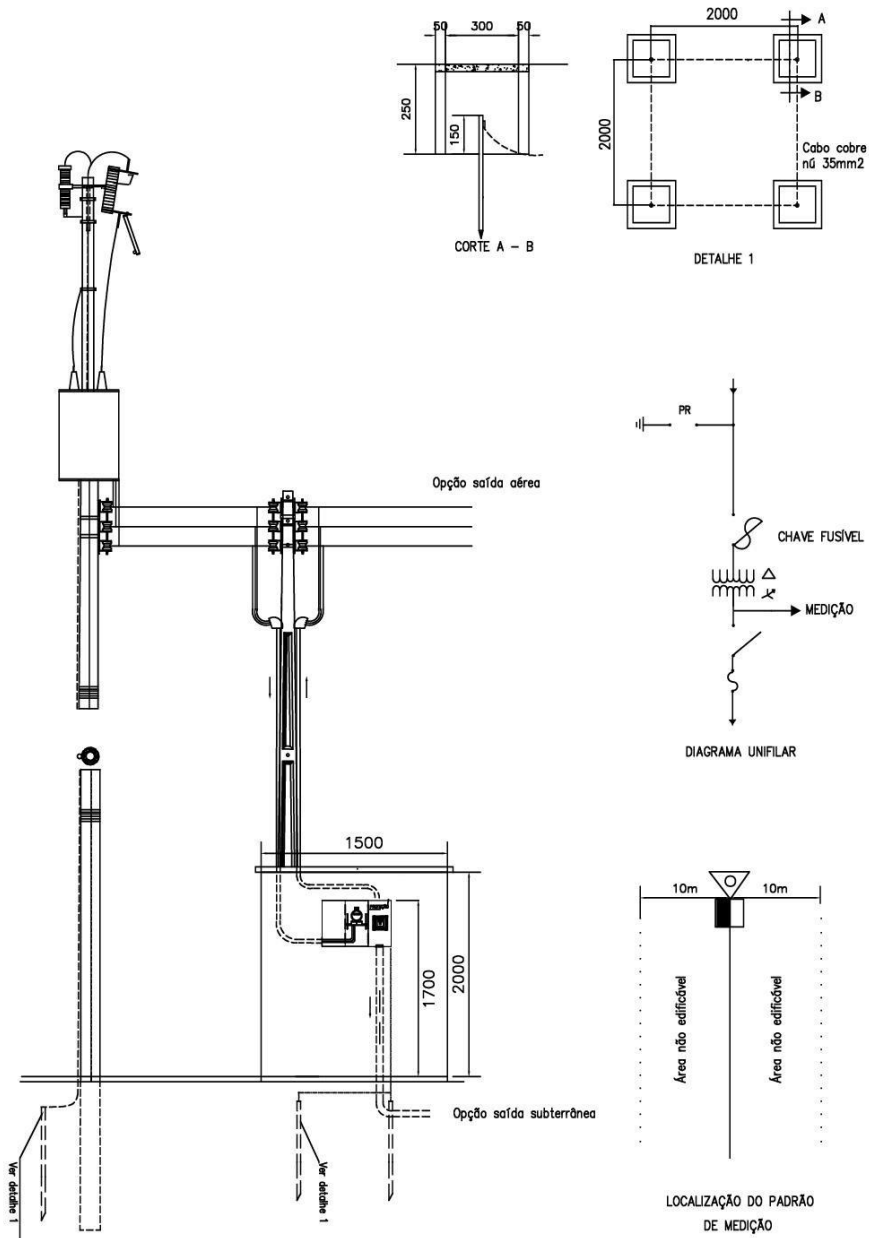
**Notas:**

1. As cotas são dadas em milímetros;
2. Para o dimensionamento da malha de terra ver capítulo 12;
3. Não é permitido o uso de caixas monofásicas neste tipo de agrupamento;
4. Para o dimensionamento das barras de cobre do barramento ver tabela nº 7.
5. Os condutores para a ligação do condomínio devem ser ligados antes do disjuntor de proteção geral;
6. O conjunto modular deve atender as especificações desta norma técnica, não sendo permitidas configurações não homologadas pela SANTA MARIA.

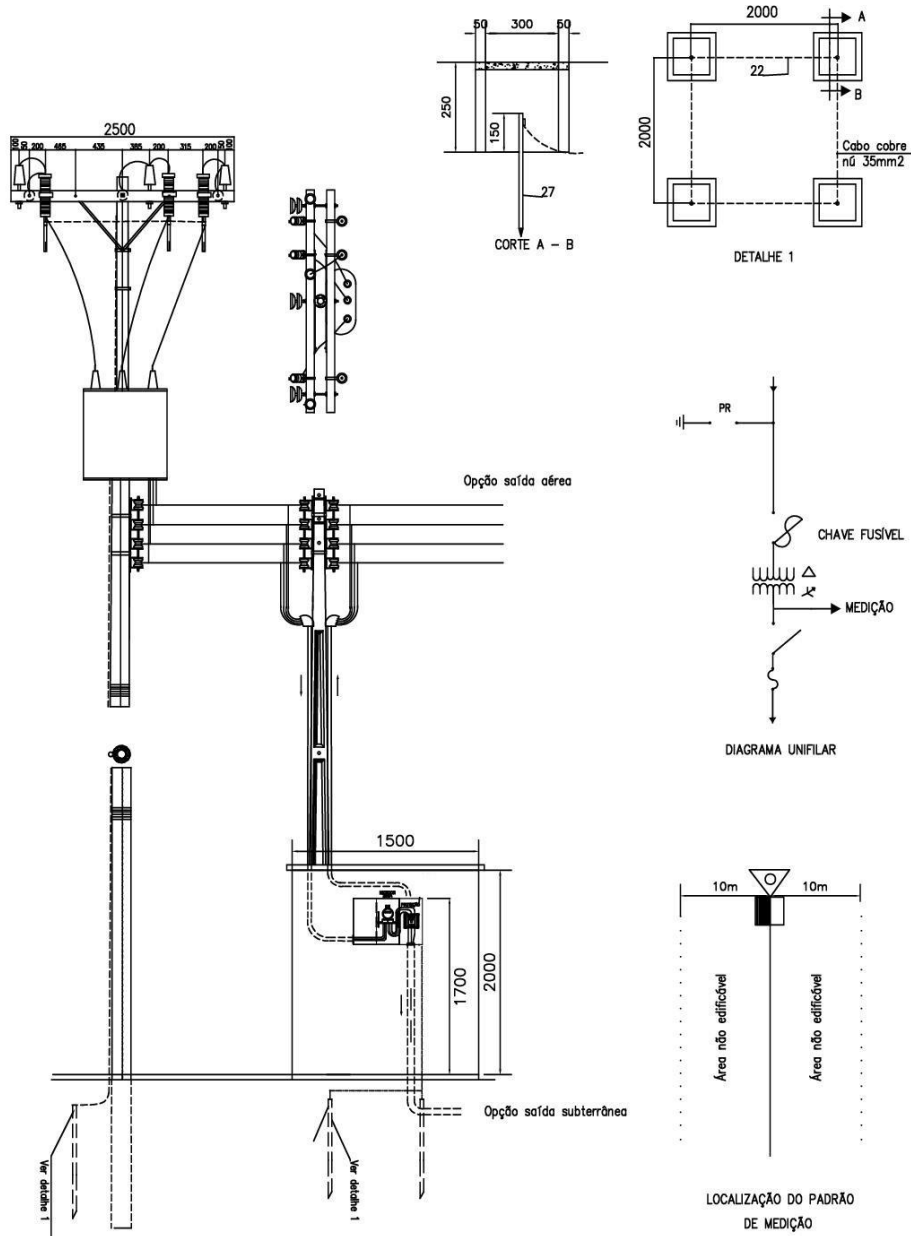
Desenho 24 - Subestação Externa Monofásica de 10, 15 ou 25 KVA



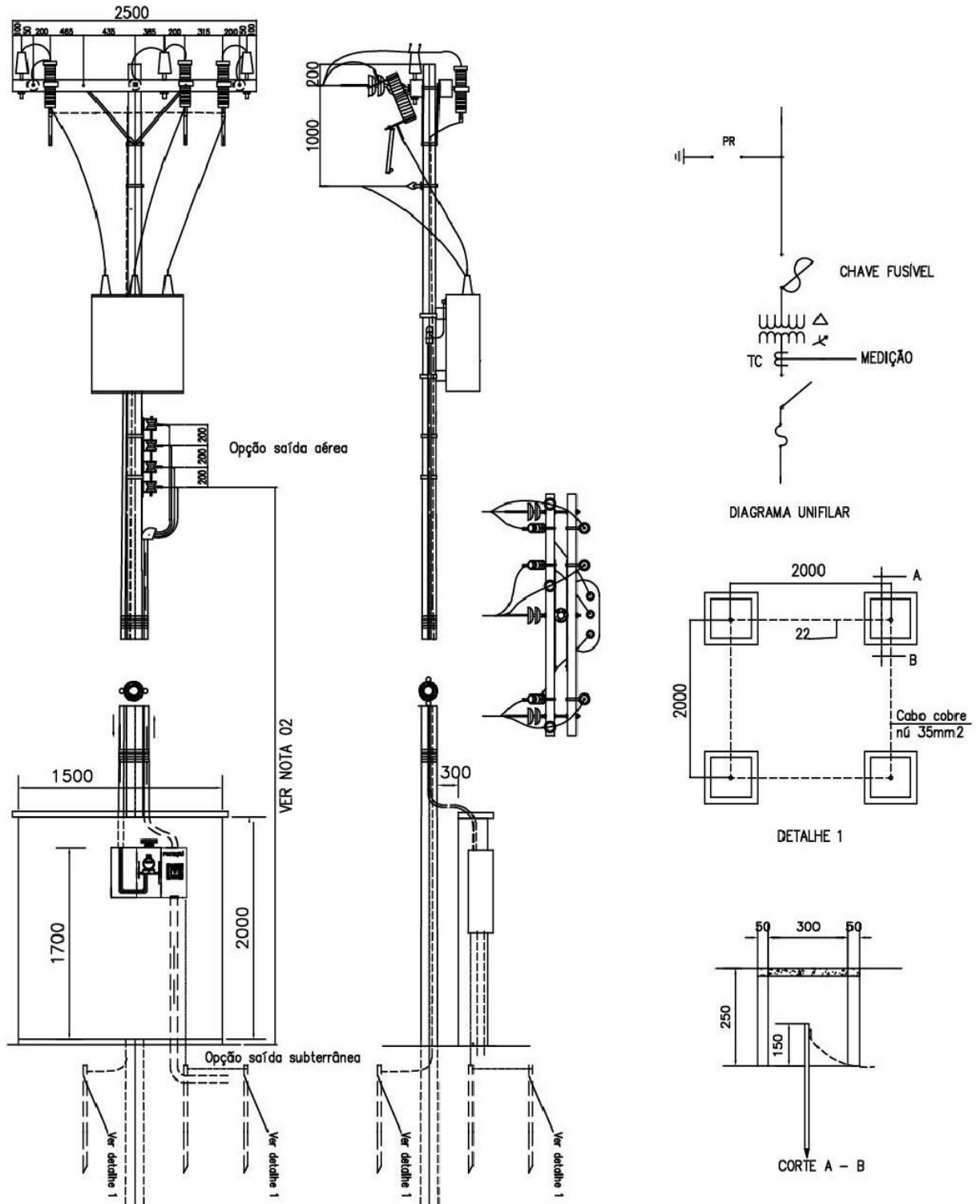
Desenho 25 - Subestação Externa Monofásica de 37,5 KVA



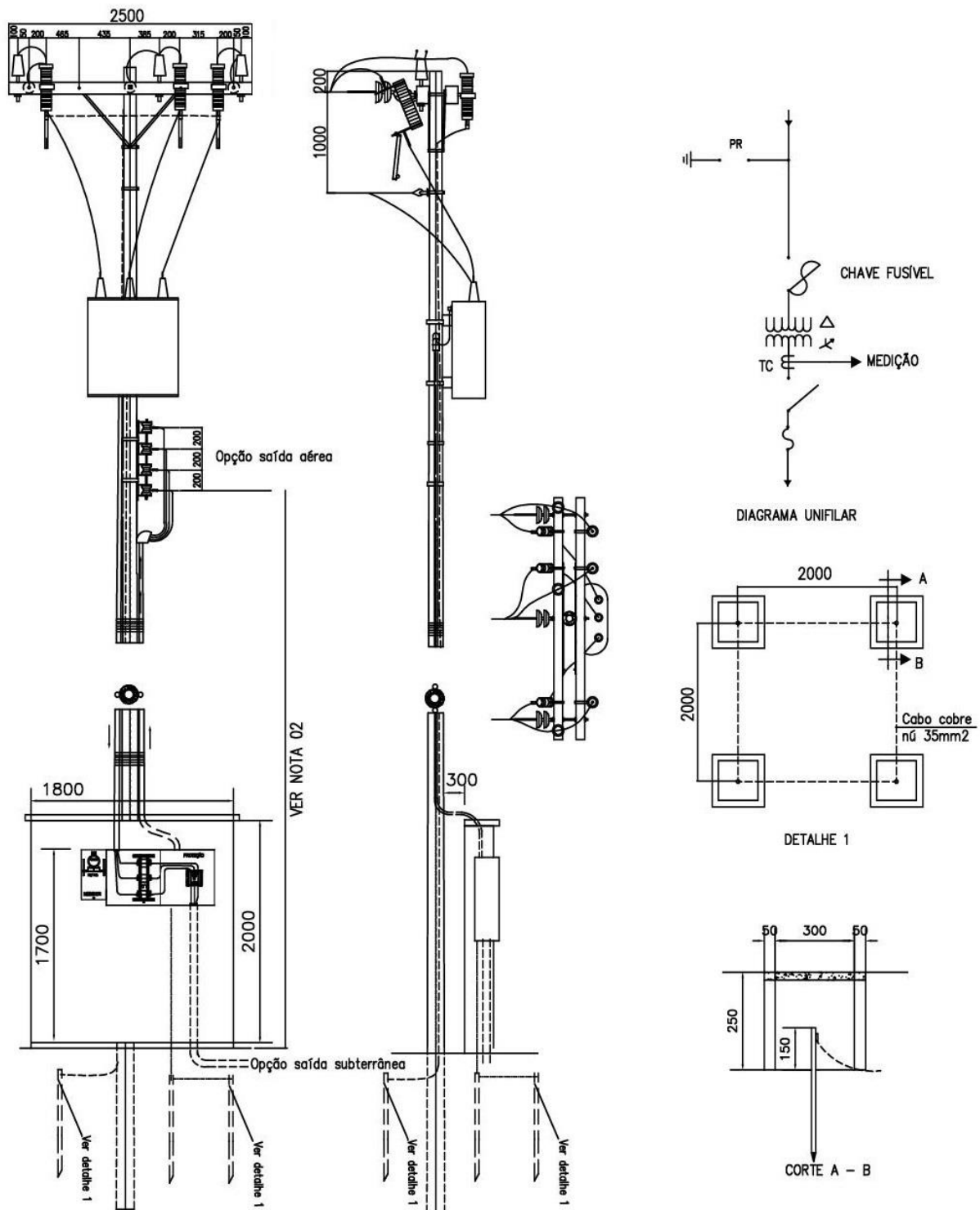
Desenho 26 - Subestação Externa Trifásica de 45 KVA



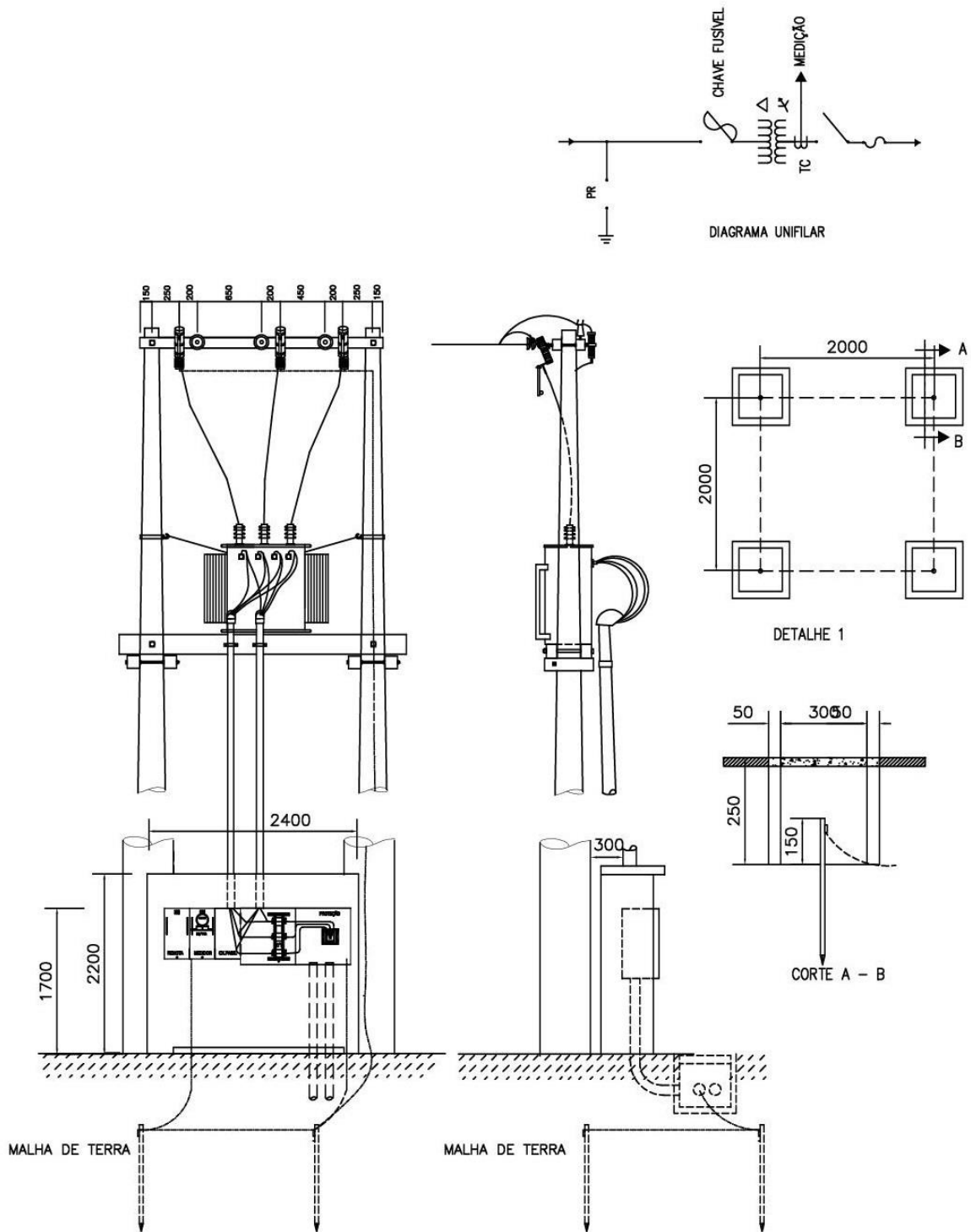
Desenho 27 - Subestação Externa Trifásica de 75 KVA



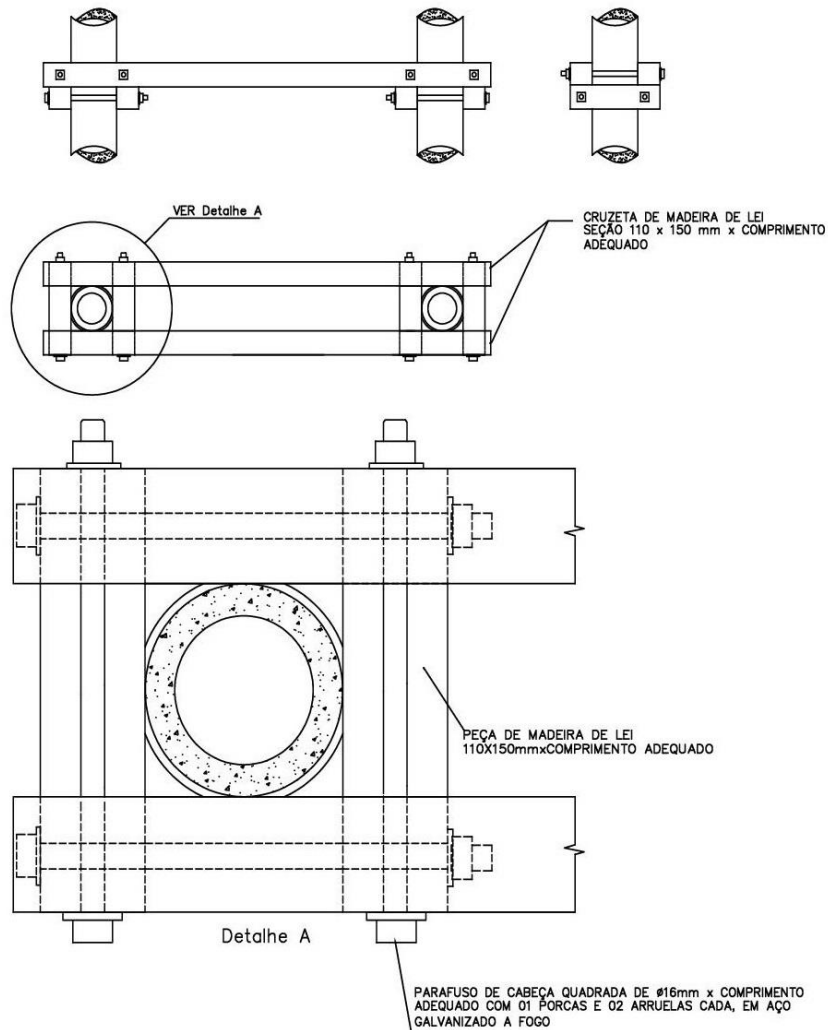
Desenho 28 - Subestação Externa Trifásica de 112,5 KVA



Desenho 29 - Subestação Externa Trifásica de 150 até 225 KVA



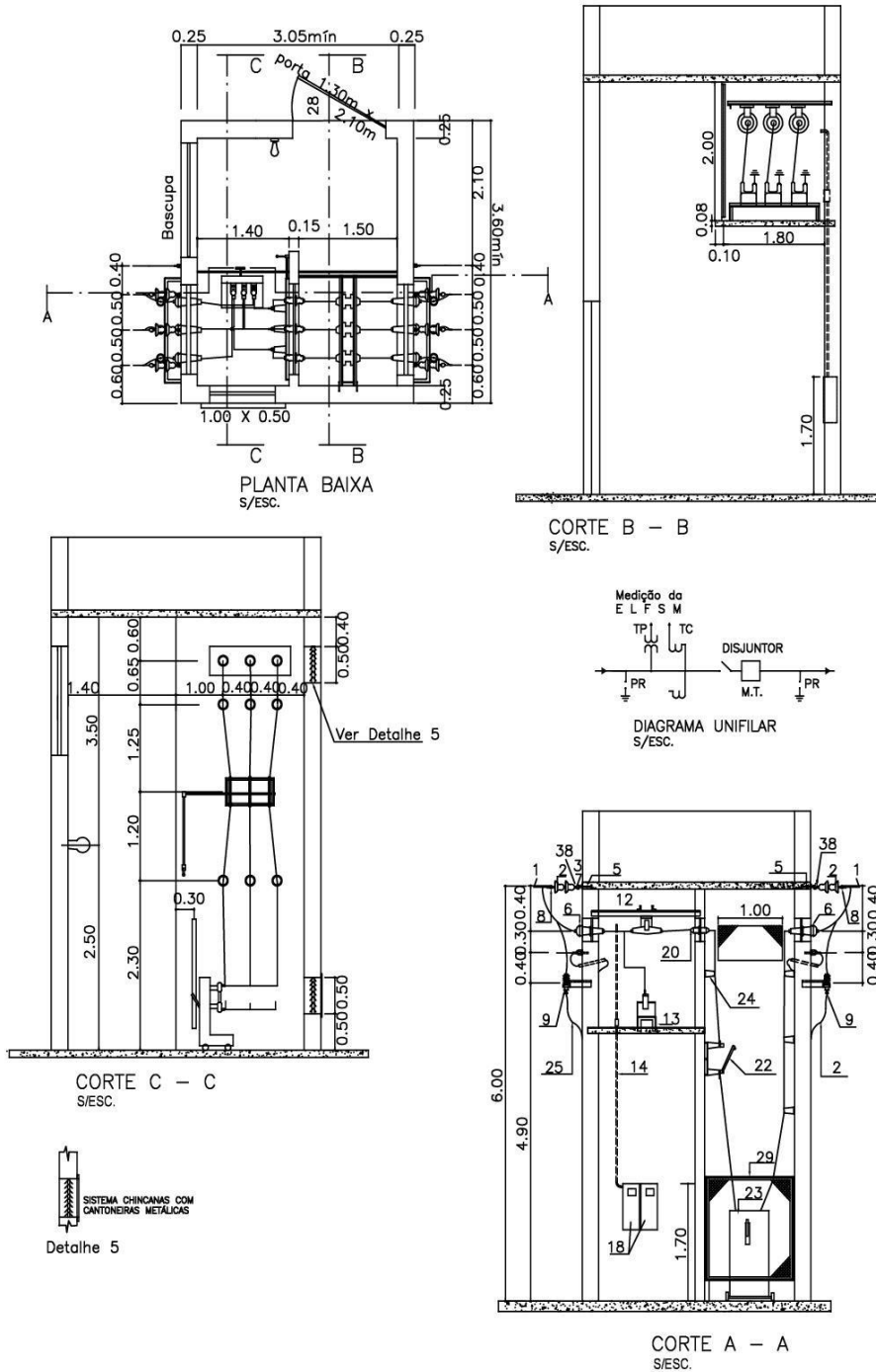
### Desenho 30 - Fixação das cruzetas suportes de Transformadores em Subestações Externas montadas em dois postes



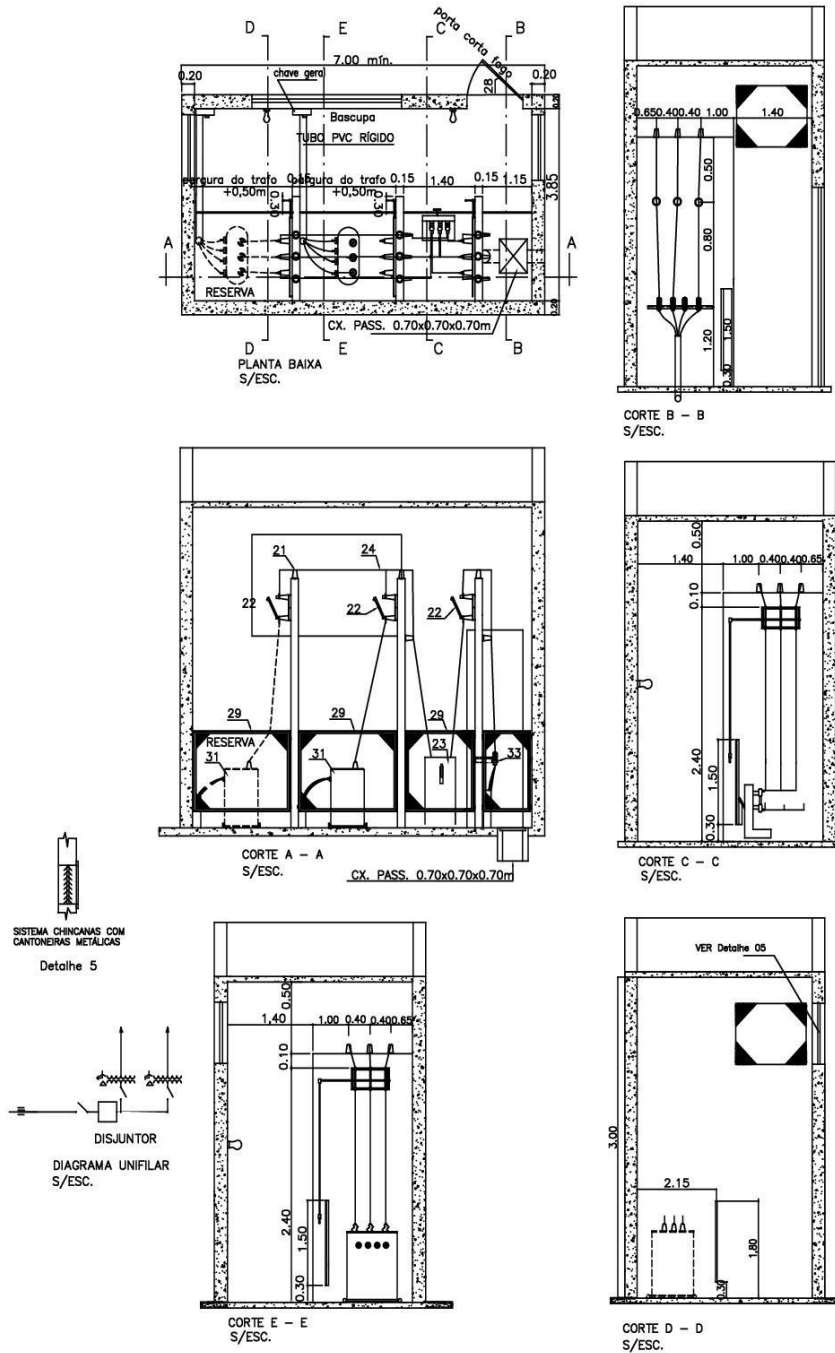
**Notas:**

1. Para transformadores com potência nominal de 150 e 225 KVA.

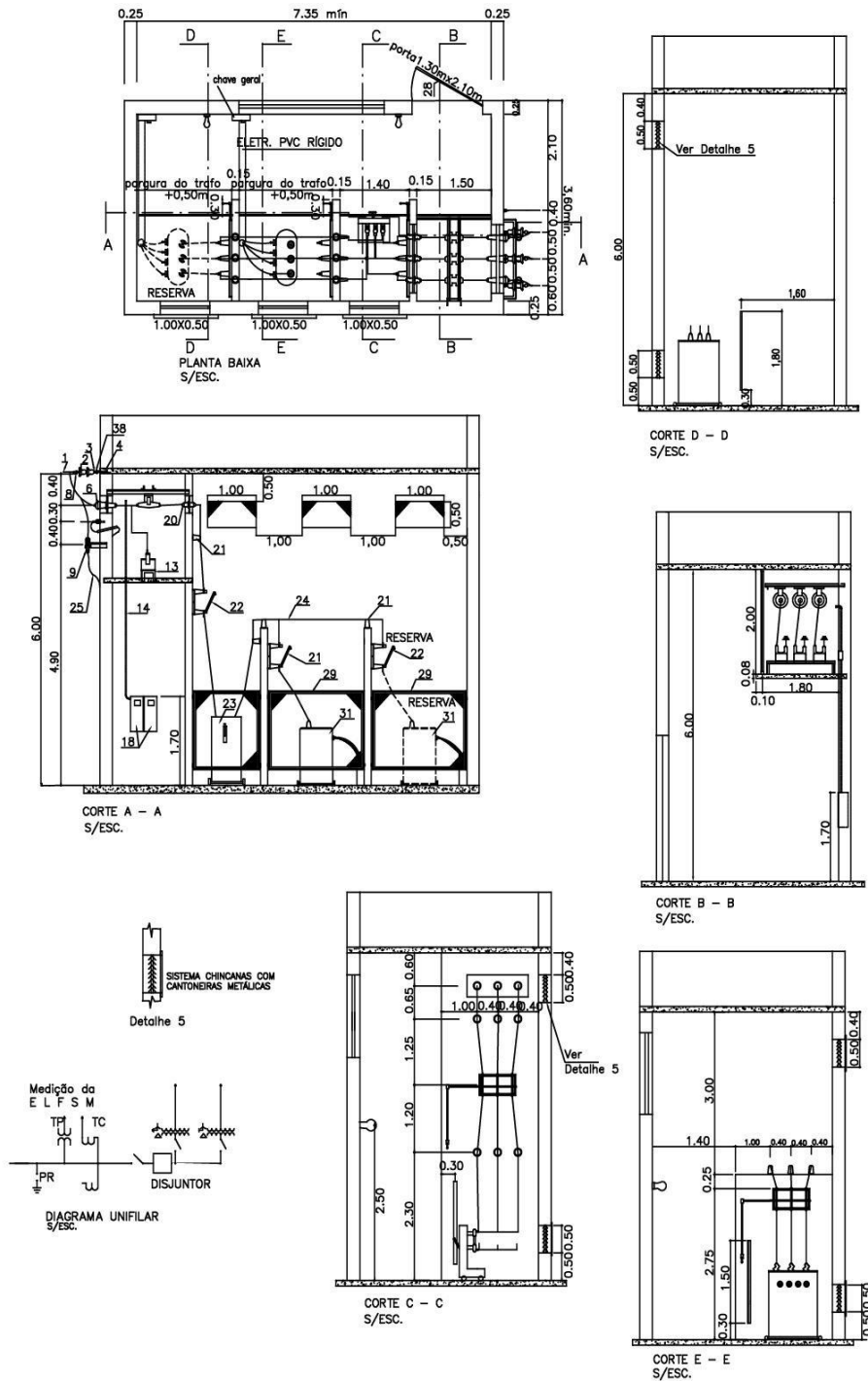
Desenho 31 - Cabine de Medição em Média Tensão



## Desenho 32 - Exemplo de Câmara de Transformação para edifício de Uso Coletivo

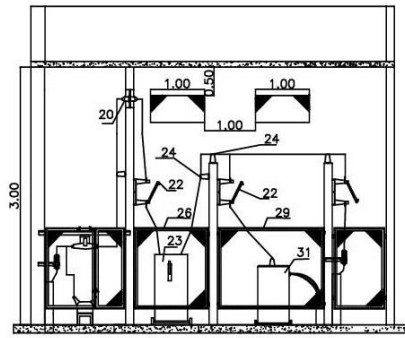


Desenho 33 - Subestação abrigada I

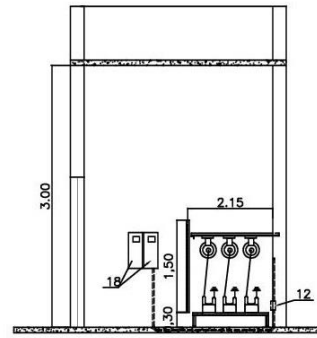




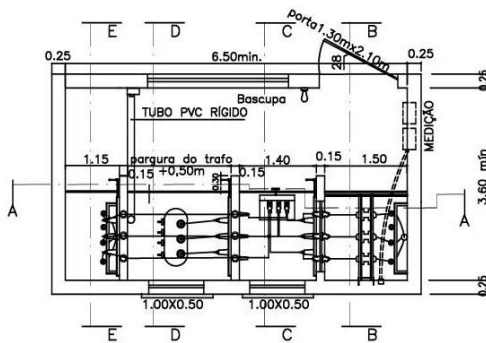
Desenho 35 - Subestação abrigada III



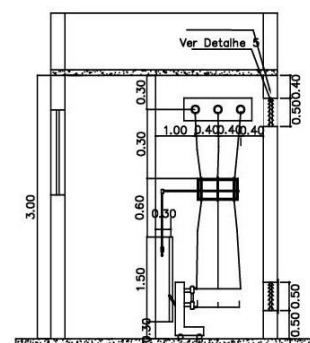
CORTE A-A  
S/ESC.



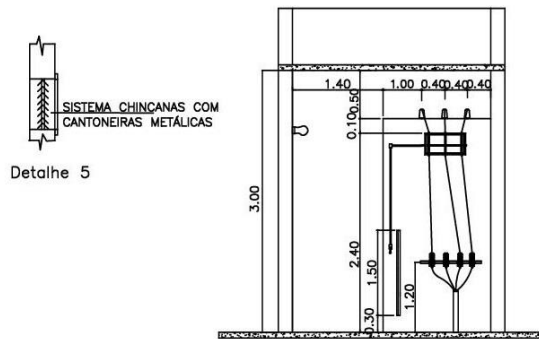
CORTE B-B  
S/ESC.



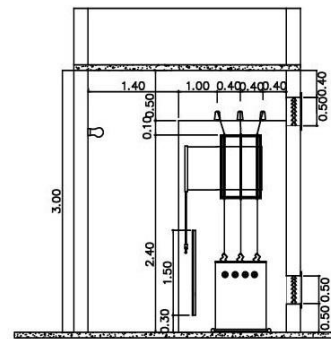
PLANTA BAIXA  
S/ESC.



CORTE C-C  
S/ESC.



CORTE E - E  
S/ESC.



CORTE D-D  
S/ESC.

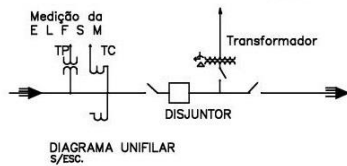
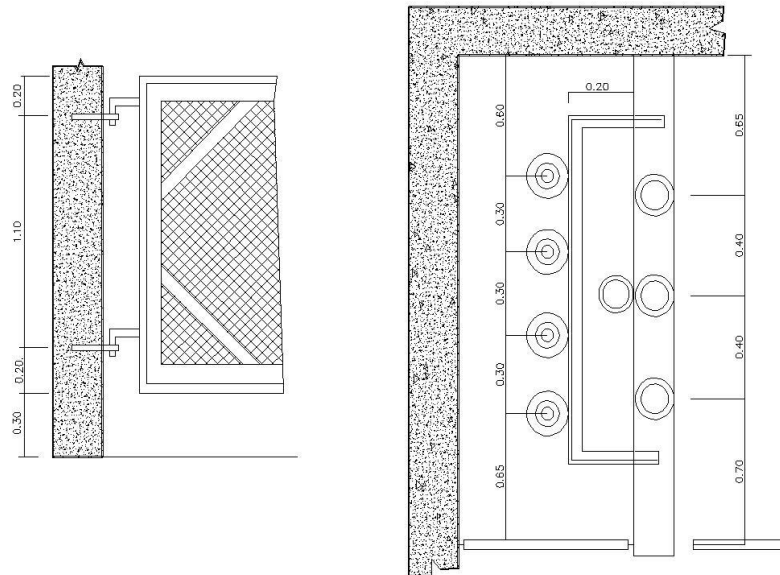


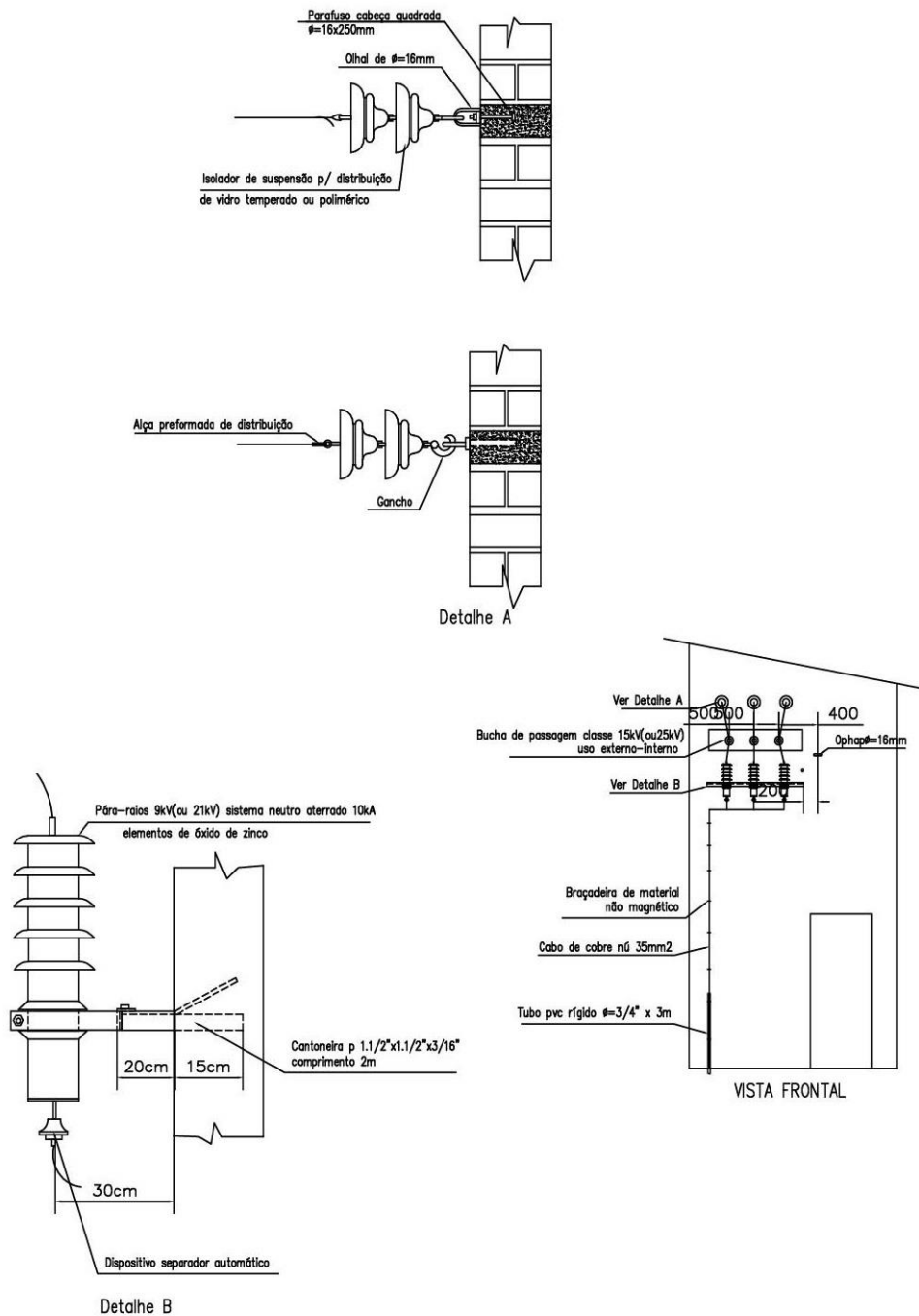
DIAGRAMA UNIFILAR  
S/ESC.

### Desenho 36 - Vista interna de Subestação



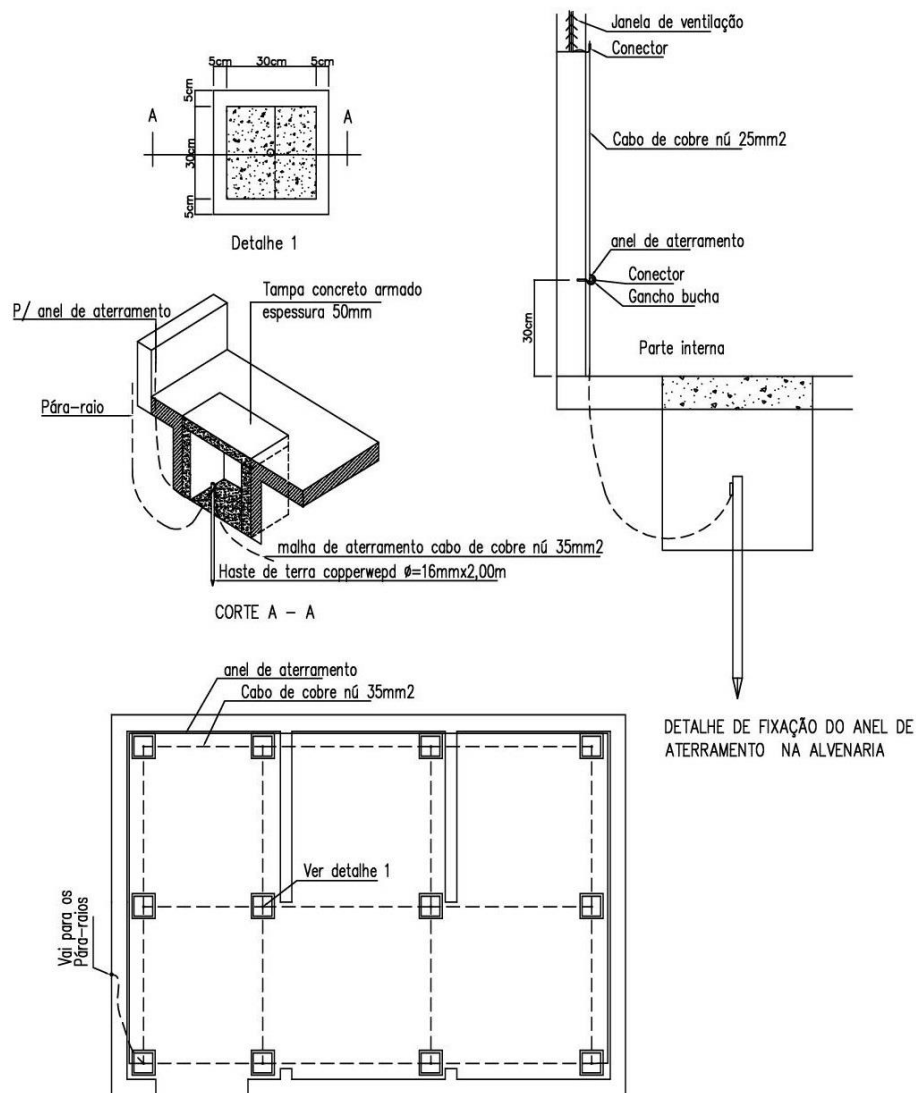
#### Notas:

1. As cotas são dadas em milímetros;
2. Para o dimensionamento da malha de terra ver capítulo 12;
3. Construção civil de responsabilidade e ônus do CONSUMIDOR;
4. Parede e teto com 200 mm de espessura mínima em concreto armado;
5. Ventilação (abertura das grades  $0,07 \text{ m}^2 / \text{m}^3$  de volume de câmara);
6. Possuir iluminação a prova de explosão;
7. Todas as partes metálicas deverão ser conectadas ao anel do aterramento.

**Desenho 37 - Detalhes da fachada de Subestação Abrigada**

**Notas:**

1. Os parafusos para fixação dos isoladores de suspensão deverão ser colocados por ocasião da concretagem da laje;
2. Os para-raios utilizados serão para sistemas de neutro aterrado sendo tensão nominal 9kv para redes de distribuição de 11,4 KV e 21 KV para redes de 24,2 KV;
3. As ferragens de uso ao tempo, deverão ser galvanizadas a fogo.



**Desenho 39 - Malha de Aterramento**

**Notas:**

1. Anel de aterramento deve ser fixado a 0,30 m do piso com bucha de nylon e parafuso tipo gancho;
2. O aterramento das janelas de ventilação, grades de proteção, porta, equipamentos, etc.; deverá ser individualizado;
3. A distância mínima entre hastes será de 2,00 m sendo necessário o uso de caixas de alvenaria (detalhe 1) para inspeções periódicas;
4. O fundo das caixas das hastes deverá conter material que permita uma boa drenagem;
5. A caixa do detalhe 1 poderá ser substituída por manilha de concreto  $\varnothing=300$  mm com tampa adequada.

## Anexo 01

## Relação de Materiais dos Desenhos 24 ao 29

Item	Descrição
1	Poste de concreto armado seção circular (observar alturas mínimas permitidas)
2	Cruzeta de fibra de vidro, resistência 400 daN, dimensões 2.400 x 112,5 x 90 mm
3	Isolador de pino para 15 kV (ou 25 kV)
4	Pino reto para isolador de distribuição para classe 15kV ou 25kV
5	Pino de topo para isolador de distribuição para classe 15kV ou 25kV
6	Para-raios 10 kV (ou 21 kV), neutro aterrado, 10 kA
7	Chave fusível classe 15 KV (ou 25 kV) – 100A - Base “C”
8	Cinta de diâmetro adequado
9	Sela para cruzeta
10	Parafuso cabeça abaulada $\phi$ 16 x 70 mm
11	Parafuso cabeça abaulada $\phi$ 16 x 150 mm
12	Parafuso cabeça abaulada $\phi$ 16 x 125 mm
13	Parafuso cabeça quadrada $\phi$ 16 x comprimento adequado
14	Arruela quadrada de 57 mm, furo de $\phi$ 18 mm
15	Mão francesa plana 726 mm x 32mm x 6,35mm
16	Armação secundária de 04 estribos com haste de $\phi$ 16 x 725 mm pesada
17	Isolador roldana para baixa tensão
18	Suporte para transformador em poste de concreto
19	Suporte para chave fusível e para-raios
20	Condutor de cobre ou alumínio
21	Condutor de cobre com isolamento para 750 V – PVC 70°C
22	Cabo de cobre nu 35 mm <sup>2</sup>
23	Cabo de cobre nu 25 mm <sup>2</sup>
24	Eletroduto de PVC rígido ou aço galvanizado, diâmetro conforme tabela nesta Norma
25	Cabeçote de alumínio
26	Arame de ferro galvanizado nº 14 BWG
27	Haste de terra tipo <i>copperweld</i> , diâmetro mínimo $\varnothing=16$ mm, comp. mínimo 2,00 m, alta camada de cobre
28	Transformador monofásico classe 15 kV (ou 25 kV)
29	Transformador trifásico classe 15 kV (ou 25 kV)
30	Caixa para medidor polifásico sem disjuntor (Ativo e Reativo)
31	Armação secundária de 03 ou 04 estribos com haste de $\phi$ 16 mm, pesada
32	Caixa para transformador de corrente 0,6 kV
33	Niple de PVC
34	Arruela de alumínio fundido
35	Bucha de alumínio fundido
36	Luva de redução de PVC
37	Fio de cobre nu bitola 16 mm <sup>2</sup>
38	Isolador de suspensão polimérico tipo bastão para classe 15 kV ou 25 kV
39	Pino forjado com cupilha
40	Olhal para parafuso $\phi$ 16 mm
41	Alça pré-formada de distribuição
42	Manilha sapatilha
43	Sapatilha

**Nota:**

1 - Todas as ferragens deverão ser em aço carbono, galvanizadas a fogo e fabricadas em conformidade com as Normas da ABNT.

## Anexo 02

## Relação de Materiais dos Desenhos 31 ao 35

Item	Descrição
1	Alça pré-formada de distribuição
2	Isolador de suspensão polimérico tipo bastão para classe 15 kV ou 25 kV
3	Pino forjado com cupilha
4	Manilha sapatilha
5	Parafuso cabeça quadrada $\phi$ 16 x 250 mm
6	Bucha de passagem, uso externo-interno, isolamento para 15 kV (ou 25 kV) com fixação através de flange
7	Chapa lençol 1,60 x 0,50 m espessura de 3/16"
8	Sapatilha
9	Para-raios 10 kV (ou 21 kV), neutro aterrado, 10 kA
10	Cantoneira de 1.1/2" x 1.1/2" x 3/16", comprimento 2 m
11	Tubo de PVC para passagem do condutor neutro na parede
12	Transformador de corrente, isolamento para 15 kV (ou 25 kV) <sup>[E]</sup>
13	Transformador de potencial, isolamento para 15 kV (ou 25 kV) <sup>[E]</sup>
14	Eletroduto de diâmetro $\phi$ 3/4" – PVC
15	Bucha para eletroduto de diâmetro $\phi$ 3/4" – PVC
16	Arruela para eletroduto de diâmetro $\phi$ 3/4" – PVC
17	Niple de diâmetro $\phi$ 3/4" – PVC
18	Caixa para medidor polifásico sem medidor
19	Curva PVC 90°, $\phi$ 3/4", raio longo
20	Bucha de passagem, uso interno-interno, isolamento para 15 kV (ou 25 kV) com fixação através de flange
21	Isolador de pedestal, 15 kV (ou 25 kV) uso interno
22	Chave seccionadora, 15 kV (ou 25 kV), 400 A, comando simultâneo
23	Disjuntor tripolar, 350A, 250 MVA, isolamento para 15 kV (ou 25 kV)
24	Barramento de cobre conforme dimensionado nesta Norma
25	Cabo de cobre nu seção 35 mm <sup>2</sup>
26	Cabo de cobre nu seção 25 mm <sup>2</sup>
27	Haste de terra tipo <i>copperweld</i> , diâmetro mínimo $\emptyset=16$ mm, comprimento mínimo 2,00 m, alta camada de cobre.
28	Sistema de palhetas metálicas
29	Armação de cantoneiras de 1.1/2" x 1.1/2" x 3/16" com painel de tela de arame galvanizado nº 12 BWG com malha 3 x 3 cm
30	Porta metálica de 1,30 x 2,10 m, mínimo
31	Transformador de distribuição classe 15 kV (ou 25 kV)
32	Cabo de cobre unipolar com isolamento para 15 kV (ou 25 kV)
33	Mufla unipolar para classe 15 kV (ou 25 kV)
34	Eletroduto de aço galvanizado, diâmetro conforme tabela nesta Norma
35	Olhal para parafuso $\phi$ 16 mm
36	Cantoneira de 1.1/2" x 1.1/2" x 3/16", comprimento 1,20 m
37	Parafuso cabeça quadrada $\phi$ 16 x 150 mm

**Notas:**

- 1 - [E] = Material cedido pela SANTA MARIA;
- 2 - Todas as ferragens deverão ser galvanizadas a fogo.

# Relatório de Assinaturas

Datas e horários em UTC-0300 ( America/Sao\_Paulo)  
Última atualização em 29 Maio 2026, 15:09:36

Status: Assinado

Documento: NT-001-NFEE RV 09 VS 2026.Pdf

Número: 0e581947-f088-4a89-9974-7c50d0772036

Data da criação: 29 Maio 2026, 10:18:01

Hash do documento original (SHA256): 40547016160814c9d3e5cb1d9915b9a99a7c5ca23aae5406cd1ca0b737ddaffd



## Assinaturas

1 de 1 Assinaturas

<p>Assinado  via ZapSign by Truora</p> <p><b>REINILSON RODRIGUES CESÁRIO</b> Data e hora da assinatura: 29/05/2026 15:09:35 Token: 7537aa05-298a-47aa-ac5b-e6bc7d08a80f</p>	<p>Assinatura</p> <p><i>Reinilson Rodrigues Cesário</i> Reinilson Rodrigues Cesário</p>
<p><b>Pontos de autenticação:</b> Telefone: 5527997663252 E-mail: rcesario@elfsm.com.br Nível de segurança: Validado por código único enviado por e-mail</p>	<p>IP: 181.213.70.79 Dispositivo: Mozilla/5.0 (Windows NT 10.0; Win64; x64) AppleWebKit/537.36 (KHTML, like Gecko) Chrome/148.0.0.0 Safari/537.36 Edg/148.0.0.0</p>

## INTEGRIDADE CERTIFICADA - ICP-BRASIL

Assinaturas eletrônicas e físicas têm igual validade legal, conforme MP 2.200-2/2001 e Lei 14.063/2020.

[Confirme a integridade do documento aqui.](#)



Este Log é exclusivo e parte integrante do documento número 0e581947-f088-4a89-9974-7c50d0772036, segundo os [Termos de Uso da ZapSign](#), disponíveis em [zapsign.com.br](https://zapsign.com.br)